

C.I.P.**10,3 CSP**

TAB.

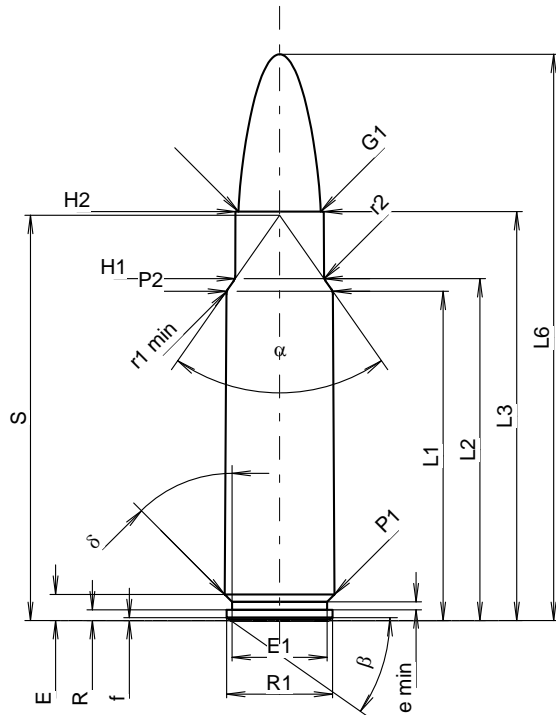
I

Datum

16-05-18

Revision

Ursprungsland: CH

**PATRONE MAXI****Längen**

L1 ¹⁾	=	42.27	-0.20
L2 ¹⁾	=	43.89	-0.20
L3 ¹⁾	=	52.50	
L4	=		
L5	=		
L6	=	72.70	

Hülsenboden

R	=	1.37	
R1	=	13.59	
R3	=		
E	=	3.36	
E1	=	12.19	
e min	=	1.02	
delta	=	45°	
f	=	0.36	
beta	=	35°	

Pulverkammer

P1	=	14.12	
P2 ¹⁾ *	=	13.67	-0.20

Schulterkonus

alpha [*]	=	70°	
S [*]	=	52.03	
r1 min	=	1.27	
r2	=	1.27	

Hülsenhals

H1 [*]	=	11.40	
H2 ¹⁾	=	11.34	

Geschoss

G1 ¹⁾	=	10.54	
G2	=		
F	=		
L3+G ¹⁾	=	59.95	

Drücke (Energien)**Mech. elektr. Wandler**

Pmax	=	4400 bar	
PK	=	5060 bar	
PE	=	5500 bar	
M	=	25.00	
EE	=	6200 Joule	

Verschiedene Daten

Fe ¹⁾³⁾	=	0.10	
delta L	=		

PATRONENLAGER MINI**Längen**

L1	=	42.30	
L2	=	43.94	
L3 ¹⁾	=	52.82	

Stoßboden

R	=		
R1	=	14.19	
R2	=		
R3	=		
r	=		

Pulverkammer

E	=	3.35	
P1 ¹⁾	=	14.15	
P2 [*]	=	13.70	

Schulterkonus

alpha ¹⁾ *	=	70°	
S [*]	=	52.08	
r1 max	=	1.27	
r2	=	1.27	

Hülsenhals

H1 [*]	=	11.40	
H2 ¹⁾	=	11.40	

Geschossübergang

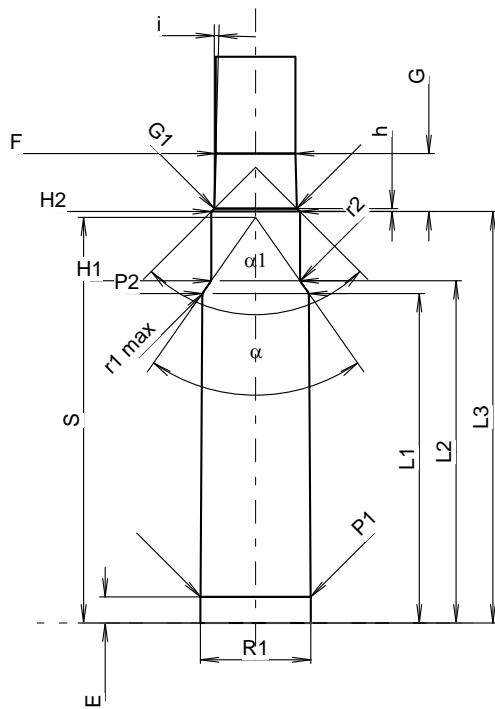
G1 ¹⁾ *	=	10.62	
G ¹⁾	=	7.45	
alpha 1	=	90°	
h [*]	=	0.39	
s	=		
i ¹⁾ *	=	1°30'	
w	=		

Lauf

F ¹⁾ *	=	10.25	
Z ¹⁾	=	10.49	

Züge

b	=	3.60	
N	=	6	
u	=	450.00	
Q	=	85.16	mm ²



Maßstab 1.03:1

Maße in << mm >>
Maße und Toleranzen für Messläufe
siehe Anhang CR1.

Bemerkungen: 1) Kontrolle aus Sicherheitsgründen
3) Verschlussabstand an Schulter
* Grundmaße