

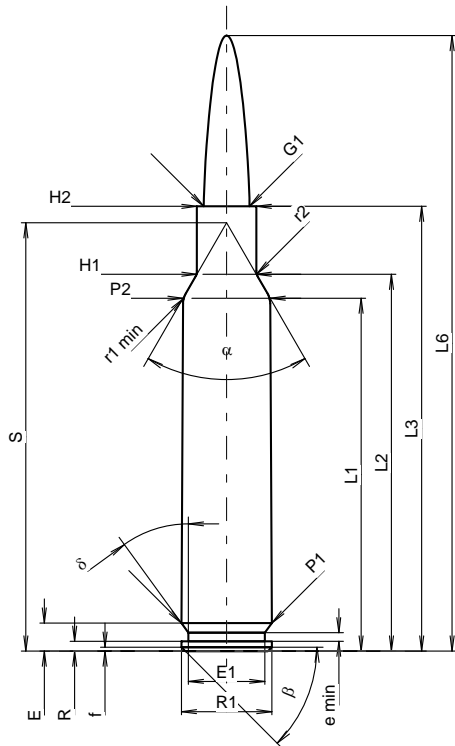
C.I.P.**10x100 BWA**

TAB. I

Datum 20-11-10

Ursprungsland: IT

Revision

**PATRONE MAXI****Längen**

L1 ¹⁾	=	79.35	-0.20
L2 ¹⁾	=	84.74	-0.20
L3 ¹⁾	=	100.00	
L4	=		
L5	=		
L6	=	138.40	

Hülsenboden

R	=	2.20	
R1	=	20.35	
R3	=		
E	=	6.27	
E1	=	17.20	
e min	=	1.90	
delta	=	36°	
f	=	0.84	
beta	=	45°	

Pulverkammer

P1	=	20.35	
P2 ¹⁾ *	=	19.57	-0.20

Schulterkonus

alpha *	=	60°	
S *	=	96.31	
r1 min	=	4.50	
r2	=	3.00	

Hülsenhals

H1 *	=	13.35	
H2 ¹⁾	=	13.35	

Geschoss

G1 ¹⁾	=	10.32	
G2	=		
F	=		
L3+G ¹⁾	=	106.89	

Drücke (Energien)**Mech. elektr. Wandler**

Pmax	=	3700 bar	
PK	=	4255 bar	
PE	=	4625 bar	
M	=	25.00	
EE	=	15000 Joule	

Verschiedene Daten

Fe ¹⁾³⁾	=	0.15	
delta L	=		

PATRONENLAGER MINI**Längen**

L1	=	79.36	
L2	=	84.75	
L3 ¹⁾	=	100.20	

Stoßboden

R	=		
R1	=	20.45	
R2	=		
R3	=		
r	=		

Pulverkammer

E	=	6.27	
P1 ¹⁾	=	20.43	
P2 *	=	19.67	

Schulterkonus

alpha ¹⁾ *	=	60°	
S *	=	96.40	
r1 max	=	4.50	
r2	=	3.00	

Hülsenhals

H1 *	=	13.45	
H2 ¹⁾	=	13.45	

Geschossübergang

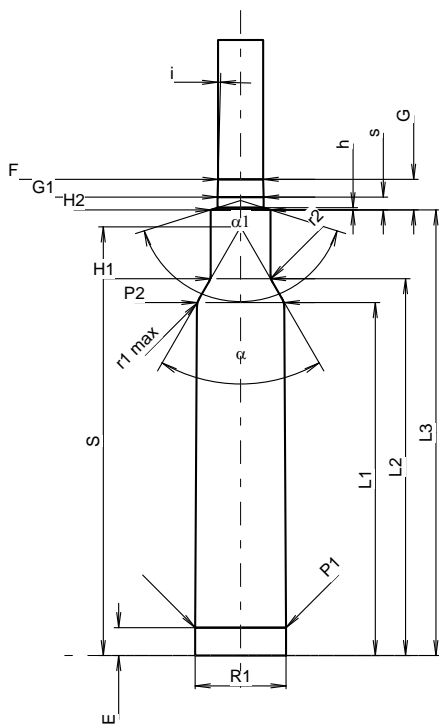
G1 ¹⁾ *	=	10.37	
G	=	6.89	
alpha 1	=	145°	
h	=	0.48	
s *	=	2.88	
i ¹⁾ *	=	1°30'	
w	=		

Lauf

F ¹⁾ *	=	10.16	
Z ¹⁾	=	10.36	

Züge

b	=	2.57	
N	=	8	
u	=	330.20	
Q	=	83.15	mm ²



Maßstab 1:1.7

Maße in << mm >>
Maße und Toleranzen für Messläufe
siehe Anhang CR1.

Bemerkungen: 1) Kontrolle aus Sicherheitsgründen
3) Verschlussabstand an Schulter
* Grundmaße