

C.I.P.**12,7 x 108**

TAB.

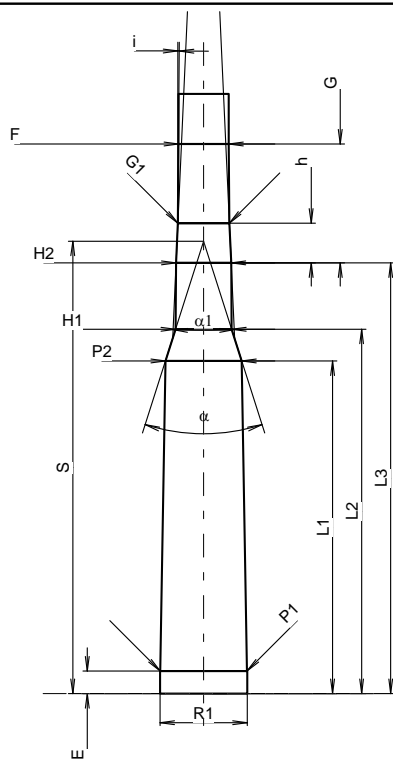
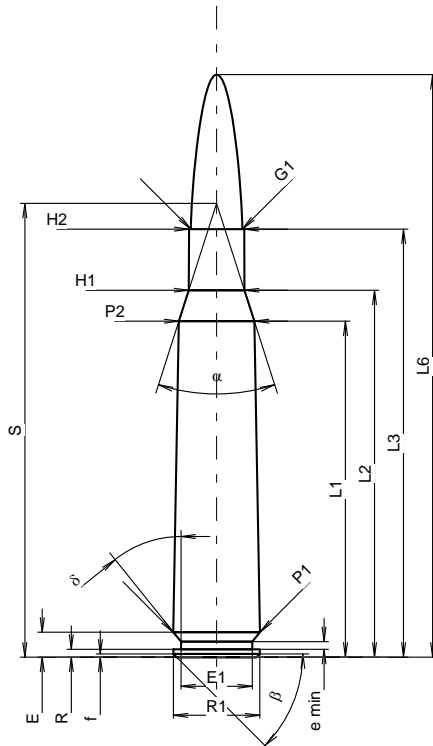
I

Datum

17-05-17

Revision

Ursprungsland: RU



Maßstab 1:1.91

Maße in << mm >>
Maße und Toleranzen für Messläufe
siehe Anhang CR 1.

PATRONE MAXI**Längen**

L1 ¹⁾	=	84.80	-0.20
L2 ¹⁾	=	92.60	-0.20
L3 ¹⁾	=	108.00	
L4	=		
L5	=		
L6	=	147.00	

Hülsenboden

R	=	2.00	
R1	=	21.80	
R3	=		
E	=	6.30	
E1	=	18.00	
e min	=	1.90	
δ	=	38°44'	
f	=	0.80	
β	=	45°	

Pulverkammer

P1	=	21.85	
P2 ¹⁾ *	=	19.05	-0.20

Schulterkonus

α *	=	35°32'34"	
S *	=	114.52	
r1 min	=		
r2	=		

Hülsenhals

H1 *	=	14.05	
H2 ¹⁾	=	13.90	

Geschoss

G1 ¹⁾	=	13.01	
G2	=		
F	=		
L3+G ¹⁾	=	138.00	

Drücke (Energien)**Mech. elektr. Wandler**

Pmax	=	3050 bar	
PK	=	3508 bar	
PE	=	3813 bar	
M	=	25.00	
EE	=	19200 Joule	

Verschiedene Daten

Fe ¹⁾³⁾	=	0.15	
delta L	=	0.57	

PATRONELAGER MINI**Längen**

L1	=	83.95	
L2	=	91.95	
L3 ¹⁾	=	108.70	

Stoßboden

R	=		
R1	=	22.00	
R2	=		
R3	=		
r	=		

Pulverkammer

E	=	5.70	
P1 ¹⁾	=	21.89	
P2 *	=	19.23	

Schulterkonus

α ¹⁾ *	=	35°17'40"	
S *	=	114.17	
r1 max	=		
r2	=		

Hülsenhals

H1 *	=	14.14	
H2 ¹⁾	=	13.91	

Geschossübergang

G1 ¹⁾ *	=	13.00	
G ¹⁾	=	30.00	
α1	=	5°12'37"	
h *	=	10.00	
s	=		
i ¹⁾ *	=	0°29'13"	
w	=		

Lauf

F ¹⁾ *	=	12.66	
Z ¹⁾	=	13.00	

Züge

b	=	2.80	
N	=	8	
u	=	380.00	
Q	=	129.72	mm ²

Bemerkungen: 1) Kontrolle aus Sicherheitsgründen
3) Verschlussabstand an Schulter
* Grundmaße