

**C.I.P.****12,7 X 42**

TAB.

I

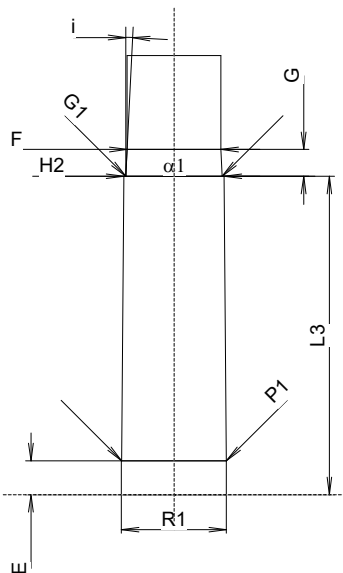
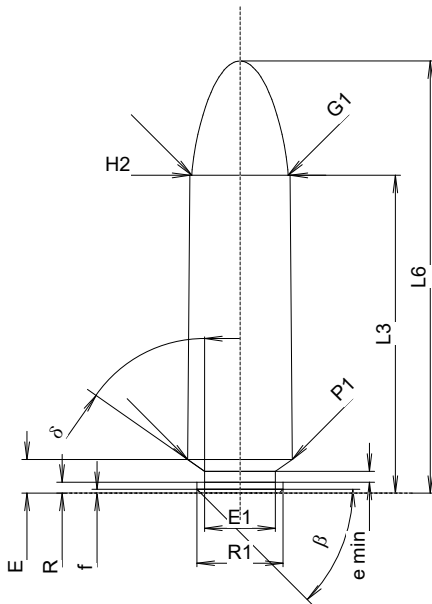
Datum

21-11-09

Ursprungsland: IT

Revision

Alternative Namen: 500 DR



Maßstab 1:1

Maße in << mm >>  
Maße und Toleranzen für Messläufe  
siehe Anhang CR1.

**PATRONE MAXI****Längen**

L1	=		
L2	=		
L3 <sup>1)</sup>	=	42.04	-0.25
L4	=		
L5	=		
L6	=	57.15	

**Hülsenboden**

R	=	1.45	
R1	=	11.35	
R3	=		
E	=	4.46	
E1	=	9.35	
e min	=	1.45	
delta	=	55°	
f	=	0.50	
beta	=	45°	

**Pulverkammer**

P1	=	13.82	
P2	=		

**Schulterkonus**

alpha	=		
S	=		
r1 min	=		
r2	=		

**Hülsenhals**

H1	=		
H2 <sup>1)</sup>	=	13.26	

**Geschoss**

G1 <sup>1)</sup>	=	12.75	
G2	=		
F	=		
L3+G	=	45.59	

**Drücke (Energien)****Mech. elektr. Wandler**

Pmax	=	2400 bar	
PK	=	2760 bar	
PE	=	3000 bar	
M	=	25.00	
EE	=	4000 Joule	

**Verschiedene Daten**

Fe <sup>1)6)</sup>	=	0.15	
delta L	=		

**PATRONENLAGER MINI****Längen**

L1	=		
L2	=		
L3 <sup>1)</sup>	=	42.10	

**Stoßboden**

R	=		
R1	=	13.88	
R2	=		
R3	=		
r	=		

**Pulverkammer**

E	=	4.47	
P1 <sup>1)</sup>	=	13.84	
P2	=		

**Schulterkonus**

alpha	=		
S	=		
r1 max	=		
r2	=		

**Hülsenhals**

H1	=		
H2 <sup>1)</sup>	=	13.28	

**Geschossübergang**

G1 <sup>1)*</sup>	=	12.78	
G <sup>1)</sup>	=	3.55	
alpha1	=	180°	
h	=		
s	=		
i <sup>1)*</sup>	=	2°49'19"	
w	=		

**Lauf**

F <sup>1)*</sup>	=	12.43	
Z <sup>1)</sup>	=	12.73	

**Züge**

b	=	3.43	
N	=	6	
u	=	16.00	
Q	=	124.47	mm <sup>2</sup>

Bemerkungen:

1) Kontrolle aus Sicherheitsgründen  
6) Verschlussabstand an Hülsenmund  
\* Grundmaße