

C.I.P.**222 Rem. Mag.****TAB.****I****Datum****84-06-14****Revision****22-04-26**

Ursprungsland: US

PATRONE MAXI**Längen**

L1 ¹⁾	=	37.18	-0.20
L2 ¹⁾	=	40.29	-0.20
L3 ¹⁾	=	46.99	
L4	=		
L5	=		
L6	=	57.91	

Hülsenboden

R	=	1.14	
R1	=	9.60	
R3	=		
E	=	3.11	
E1	=	8.43	
e min	=	0.76	
δ	=	25°	
f	=	0.45	
β	=	35°	

Pulverkammer

P1	=	9.56	
P2 ¹⁾ *	=	9.07	-0.20

Schulterkonus

α^*	=	46°	
S*	=	47.86	
r1 min	=	0.64	
r2	=	2.54	

Hülsenhals

H1*	=	6.43	
H2 ¹⁾	=	6.43	

Geschoss

G1 ¹⁾	=	5.70	
G2	=		
F	=		
L3+G ¹⁾	=	49.18	

Drücke (Energien)**Mech. elektr. Wandler**

Pmax	=	4050 bar	
PK	=	4658 bar	
PE	=	5060 bar	
M	=	25.00	
EE	=	1820 Joule	

Verschiedene Daten

Fe ¹⁾	=	0.10	
delta L	=	0.09	

PATRONENLAGER MINI**Längen**

L1	=	37.07	
L2	=	40.15	
L3 ¹⁾	=	47.29	

Stoßboden

R	=		
R1	=	9.63	
R2	=		
R3	=		
r	=		

Pulverkammer

E	=	3.11	
P1 ¹⁾	=	9.59	
P2*	=	9.09	

Schulterkonus

$\alpha^{1)*}$	=	46°	
S*	=	47.78	
r1 max	=	0.64	
r2	=	3.18	

Hülsenhals

H1*	=	6.48	
H2 ¹⁾	=	6.45	

Geschossübergang

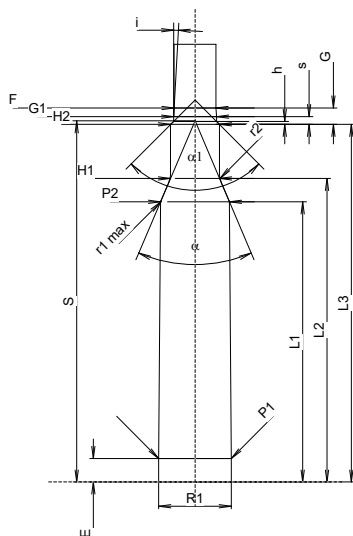
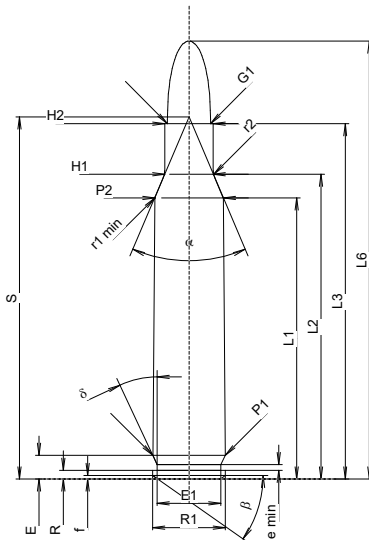
G1 ¹⁾ *	=	5.69	
G ¹⁾	=	2.19	
$\alpha 1$	=	90°	
h	=	0.38	
s*	=	1.02	
i ¹⁾ *	=	3°10'36"	
w	=		

Lauf

F ¹⁾ *	=	5.56	
Z ¹⁾	=	5.69	

Züge

b	=	2.03	
N	=	6	
u	=	356.00	
Q	=	25.09	mm ²



Maßstab 1:1

Maße in << mm >>
Maße und Toleranzen für Messläufe
siehe Anhang CR 1.

Bemerkungen: 1) Kontrolle aus Sicherheitsgründen
* Grundmaße