

**C.I.P.****224 Valkyrie**

Pays d'origine: US

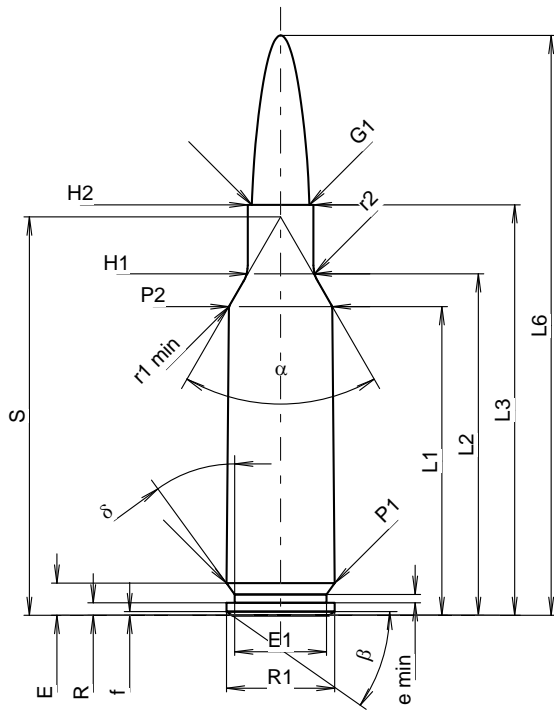
TAB.

I

Date

19-05-22

Révision

**CARTOUCHE MAXI****Longueurs**

L1 <sup>1)</sup>	=	30.56	-0.20
L2 <sup>1)</sup>	=	33.80	-0.20
L3 <sup>1)</sup>	=	40.64	
L4	=		
L5	=		
L6	=	57.40	

**Culot**

R	=	1.24	
R1	=	10.72	
R3	=		
E	=	3.20	
E1	=	9.09	
e min	=	0.84	
delta	=	36°	
f	=	0.38	
beta	=	35°	

**Chambre à poudre**

P1	=	10.72	
P2 <sup>1)</sup> *	=	10.24	-0.20

**Cône de raccordement**

alpha *	=	60°	
S *	=	39.43	
r1 min	=	0.76	
r2	=	3.18	

**Collet**

H1 *	=	6.50	
H2 <sup>1)</sup>	=	6.50	

**Projectile**

G1 <sup>1)</sup>	=	5.70	
G2	=		
F	=		
L3+G <sup>1)</sup>	=	45.20	

**Pressions (Énergies)****Méthode transducteur**

Pmax	=	4050 bar	
PK	=	4658 bar	
PE	=	5063 bar	
M	=	25.00	
EE	=	1900 Joule	

**Autres indications**

Fe <sup>1)3)</sup>	=	0.10	
delta L	=	0.08	

**CHAMBRE MINI****Longueurs**

L1	=	30.45	
L2	=	33.68	
L3 <sup>1)</sup>	=	40.89	

**Cuvette**

R	=		
R1	=	10.81	
R2	=		
R3	=		
r	=		

**Chambre à poudre**

E	=	5.08	
P1 <sup>1)</sup>	=	10.72	
P2 *	=	10.28	

**Cône de raccordement**

alpha <sup>1)</sup> *	=	60°	
S *	=	39.35	
r1 max	=	0.64	
r2	=	3.18	

**Collet**

H1 *	=	6.55	
H2 <sup>1)</sup>	=	6.55	

**Prise de rayures**

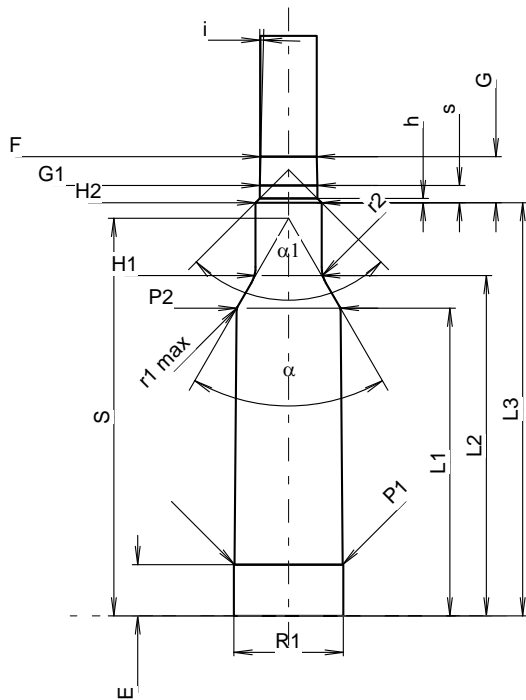
G1 <sup>1)</sup> *	=	5.71	
G <sup>1)</sup>	=	4.56	
alpha 1	=	90°	
h	=	0.42	
s *	=	1.70	
i <sup>1)</sup> *	=	1°30'	
w	=		

**Canon**

F <sup>1)</sup> *	=	5.56	
Z <sup>1)</sup>	=	5.69	

**Rayures**

b	=	1.88	
N	=	6	
u	=	177.80	
Q	=	25.03	mm <sup>2</sup>



Échelle 1.34:1

Dimensions en << mm >>  
Dimensions et tolérances pour les canons  
d'épreuve: Voyez Annexe CR1.

Notes: 1) A' contrôler pour la sécurité  
3) Feuillure sur la cone de raccordement  
\* Dimensions de base