

C.I.P.**277 GS**

TAB.

I

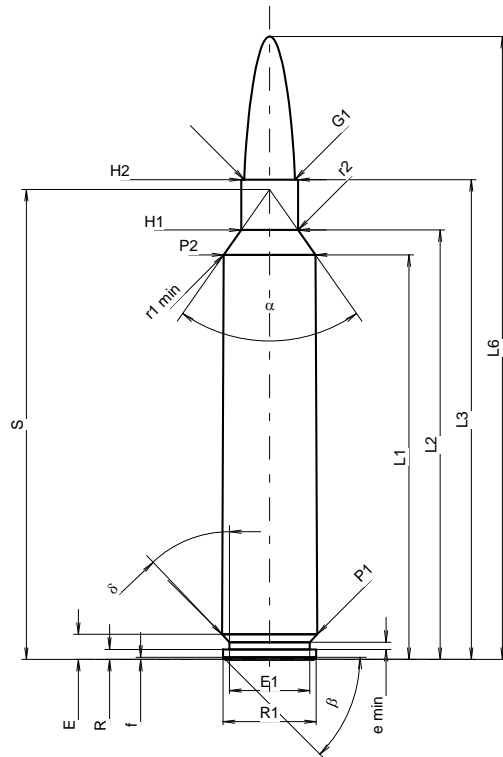
Datum

96-11-26

Revision

11-05-25

Ursprungsland: IT

**PATRONE MAXI****Längen**

L1 ^{1)*}	=	56.50	-0.20
L2 ^{1)*}	=	59.97	-0.20
L3 ¹⁾	=	67.00	
L4	=		
L5	=		
L6	=	87.00	

Hülsenboden

R	=	1.40	
R1	=	13.00	
R3	=		
E	=	3.50	
E1	=	11.20	
e min	=	1.00	
delta	=	43°40'04"	
f	=	0.30	
beta	=	45°	

Pulverkammer

P1	=	13.30	
P2 ^{1)*}	=	12.80	-0.20

Schulterkonus

alpha	=	70°	
S	=	65.64	
r1 min	=	0.50	
r2	=	0.50	

Hülsenhals

H1 *	=	7.94	
H2 ¹⁾	=	7.94	

Geschoss

G1 ¹⁾	=	7.06	
G2	=		
F	=		
L3+G ¹⁾	=	73.00	

Drücke (Energien)**Mech. elektr. Wandler**

Pmax	=	4400 bar	
PK	=	5060 bar	
PE	=	5500 bar	
M	=	25.00	
EE	=	4883 Joule	

Verschiedene Daten

Fe ¹⁾³⁾	=	0.10	
delta L	=		

PATRONENLAGER MINI**Längen**

L1 *	=	56.48	
L2 *	=	59.95	
L3 ¹⁾	=	67.30	

Stoßboden

R	=	1.40	
R1	=	13.05	
R2	=		
R3	=		
r	=		

Pulverkammer

E	=	3.50	
P1 ^{1)*}	=	13.33	
P2	=	12.83	

Schulterkonus

alpha ¹⁾	=	70°	
S	=	65.64	
r1 max	=	0.50	
r2	=	0.50	

Hülsenhals

H1 *	=	7.98	
H2 ¹⁾	=	7.96	

Geschossübergang

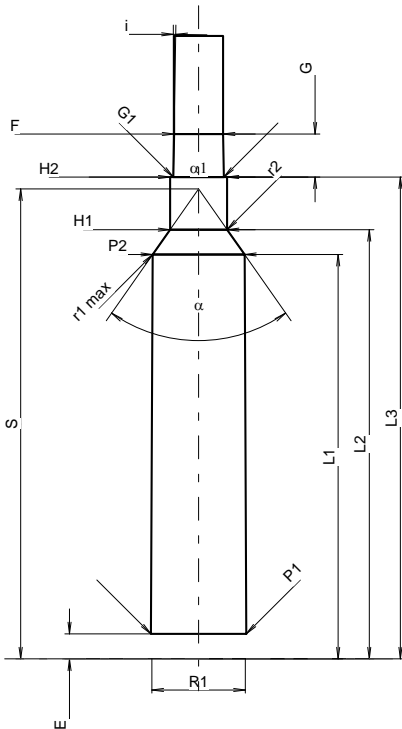
G1 ^{1)*}	=	7.07	
G ^{1)*}	=	6.00	
alpha1	=	180°	
h	=		
s	=		
i ¹⁾	=	1°	
w	=		

Lauf

F ^{1)*}	=	6.86	
Z ¹⁾	=	7.04	

Züge

b	=	4.06	
N	=	4	
u	=	254.00	
Q	=	38.52	mm ²



Maßstab 1:1.06

Maße in << mm >>
Maße und Toleranzen für Messläufe
siehe Anhang CR 1.

Bemerkungen: 1) Kontrolle aus Sicherheitsgründen
3) Verschlussabstand an Schulter
* Grundmaße