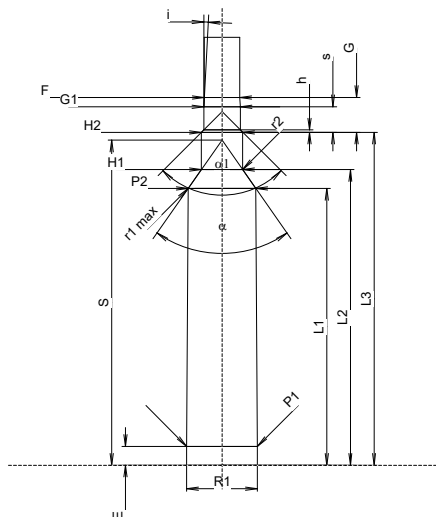
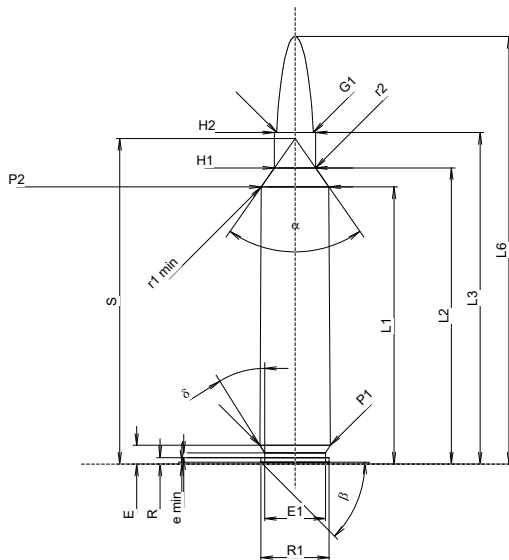


C.I.P.**28 Nosler****TAB. I****Datum 23-05-09**

Ursprungsland: US

Revision

Maßstab 1:1.5

Maße in << mm >>
Maße und Toleranzen für Messläufe
siehe Anhang CR1.

PATRONE MAXI**Längen**

L1 1)*	=	55.02	-0.20
L2 1)*	=	58.79	-0.20
L3 1)	=	65.79	
L4	=		
L5	=		
L6	=	84.84	

Hülsenboden

R	=	1.27	
R1	=	13.56	
R3	=		
E	=	3.74	
E1	=	12.07	
e min	=	0.94	
delta	=	32°	
f	=	0.38	
beta	=	45°	

Pulverkammer

P1	=	13.98	
P2 1)*	=	13.40	-0.20

Schulterkonus

alpha	=	70°	
S	=	64.61	
r1 min	=	0.76	
r2	=	3.18	

Hülsenhals

H1 *	=	8.13	
H2 1)	=	8.13	

Geschoss

G1 1)	=	7.23	
G2	=		
F	=		
L3+G 1)*	=	72.69	

Drücke (Energien)**Mech. elektr. Wandler**

Pmax	=	4400 bar	
PK	=	5060 bar	
PE	=	5500 bar	
M	=	25.00	
EE	=	5500 Joule	

Verschiedene Daten

Fe 1)3)	=	0.10	
delta L	=	0.10	

PATRONENLAGER MINI**Längen**

L1 *	=	54.90	
L2 *	=	58.65	
L3 1)	=	66.04	

Stoßboden

R	=		
R1	=	14.05	
R2	=		
R3	=		
r	=		

Pulverkammer

E	=	3.74	
P1 1)	=	14.00	
P2 *	=	13.43	

Schulterkonus

alpha 1)	=	70°	
S	=	64.49	
r1 max	=	0.76	
r2	=	3.18	

Hülsenhals

H1 *	=	8.18	
H2 1)	=	8.18	

Geschossübergang

G1 1)*	=	7.23	
G 1)*	=	6.90	
alpha1	=	90°	
h	=	0.47	
s *	=	5.08	
i 1)	=	3°	
w	=		

Lauf

F 1)*	=	7.04	
Z 1)	=	7.21	

Züge

b	=	2.79	
N	=	6	
u	=	228.60	
Q	=	40.39	mm ²

Bemerkungen: 1) Kontrolle aus Sicherheitsgründen
3) Verschlussabstand an Schulter
* Grundmaße