

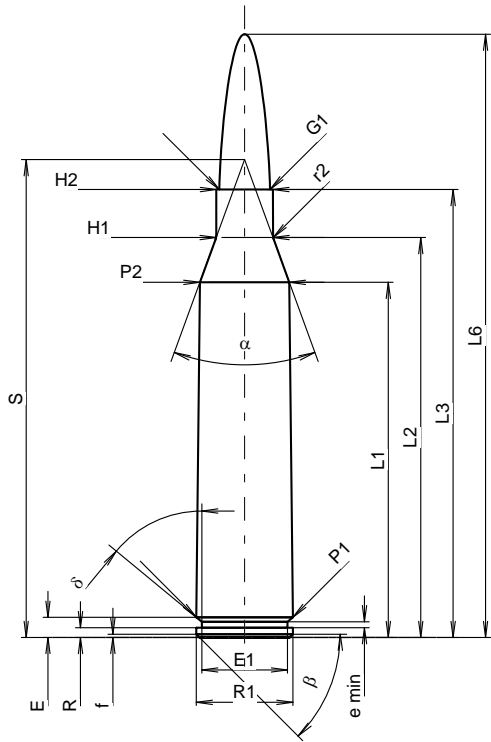
C.I.P.**30-338 Prechtl Mag.**

TAB. I

Datum 17-05-17

Ursprungsland: DE

Revision

**PATRONE MAXI****Längen**

L1 ¹⁾	=	54.86	-0.20
L2 ¹⁾	=	61.78	-0.20
L3 ¹⁾	=	69.20	
L4	=		
L5	=		
L6	=	93.20	

Hülsenboden

R	=	1.52	
R1	=	14.93	
R3	=		
E	=	3.11	
E1	=	13.24	
e min	=	0.90	
delta	=	50°18'	
f	=	0.50	
beta	=	45°	

Pulverkammer

P1	=	14.91	
P2 ¹⁾ *	=	13.82	-0.20

Schulterkonus

alpha *	=	40°	
S *	=	73.84	
r1 min	=		
r2	=	2.00	

Hülsenhals

H1 *	=	8.78	
H2 ¹⁾	=	8.73	

Geschoss

G1 ¹⁾	=	7.85	
G2	=		
F	=		
L3+G ¹⁾	=	76.97	

Drücke (Energien)**Mech. elektr. Wandler**

Pmax	=	4200 bar	
PK	=	4830 bar	
PE	=	5250 bar	
M	=	25.00	
EE	=	5200 Joule	

Verschiedene Daten

Fe ¹⁾³⁾	=	0.10	
delta L	=	0.02	

PATRONENLAGER MINI**Längen**

L1	=	54.80	
L2	=	61.70	
L3 ¹⁾	=	69.45	

Stoßboden

R	=		
R1	=	15.03	
R2	=		
R3	=		
r	=		

Pulverkammer

E	=	3.12	
P1 ¹⁾	=	14.96	
P2 *	=	13.85	

Schulterkonus

alpha ¹⁾ *	=	39°58'46"	
S *	=	73.84	
r1 max	=		
r2	=	3.00	

Hülsenhals

H1 *	=	8.83	
H2 ¹⁾	=	8.77	

Geschossübergang

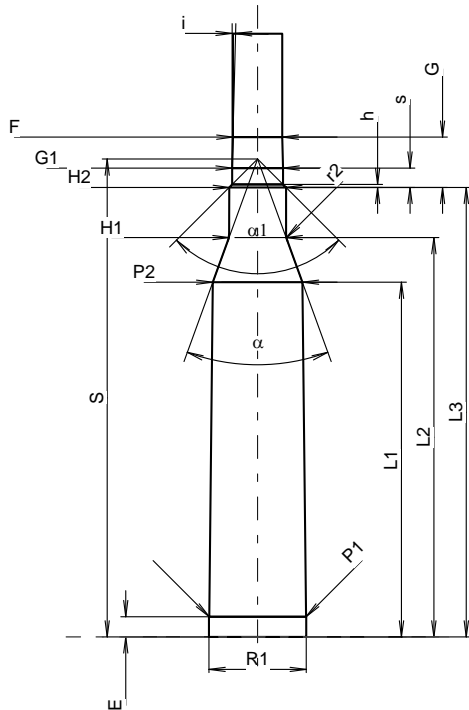
G1 ¹⁾ *	=	7.87	
G ¹⁾	=	7.77	
alpha 1	=	90°	
h	=	0.45	
s *	=	3.00	
i ¹⁾ *	=	1°30'	
w	=		

Lauf

F ¹⁾ *	=	7.62	
Z ¹⁾	=	7.82	

Züge

b	=	4.47	
N	=	4	
u	=	254.00	
Q	=	47.51	mm ²



Maßstab 1:1.17

Maße in << mm >>
Maße und Toleranzen für Messläufe
siehe Anhang CR 1.

Bemerkungen: 1) Kontrolle aus Sicherheitsgründen
3) Verschlussabstand an Schulter
* Grundmaße