

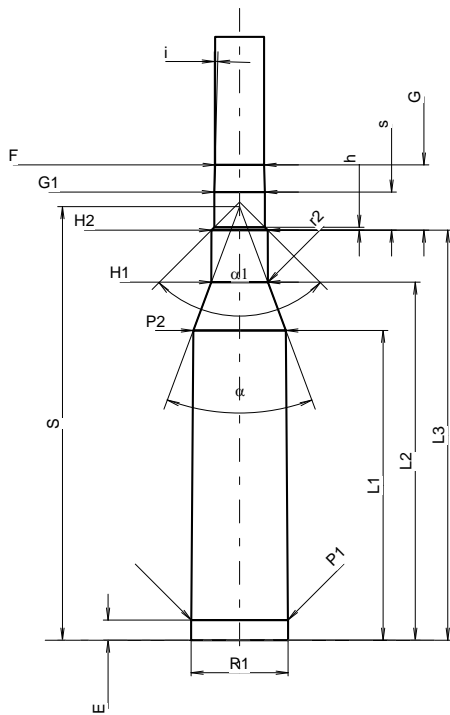
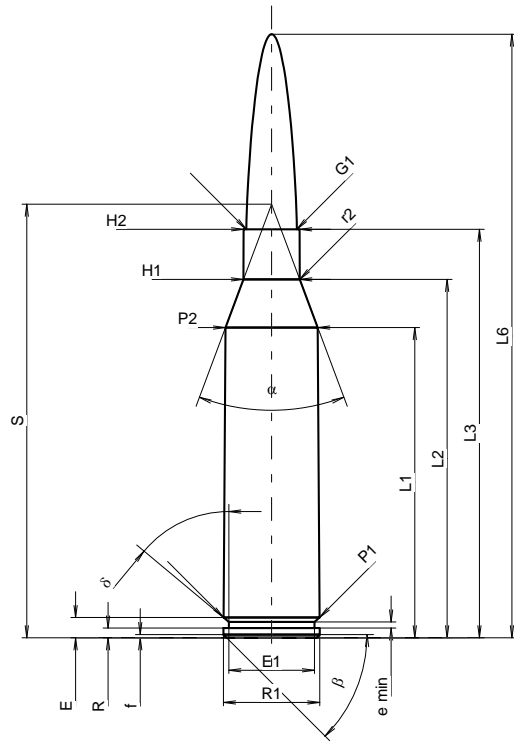
C.I.P.**300 Norma Mag**

TAB. I

Datum 12-05-30

Ursprungsland: SE

Revision



Maßstab 1:1.17

Maße in << mm >>
Maße und Toleranzen für Messläufe
siehe Anhang CR1.

PATRONE MAXI**Längen**

L1 ¹⁾	=	48.06	-0.20
L2 ¹⁾	=	55.52	-0.20
L3 ¹⁾	=	63.30	
L4	=		
L5	=		
L6	=	93.50	

Hülsenboden

R	=	1.52	
R1	=	14.93	
R3	=		
E	=	3.15	
E1	=	13.24	
e min	=	0.95	
delta	=	50°	
f	=	0.50	
beta	=	45°	

Pulverkammer

P1	=	14.87	
P2 ¹⁾ *	=	14.29	-0.20

Schulterkonus

alpha [*]	=	41°	
S [*]	=	67.17	
r1 min	=		
r2	=	2.50	

Hülsenhals

H1 [*]	=	8.71	
H2 ¹⁾	=	8.68	

Geschoss

G1 ¹⁾	=	7.83	
G2	=		
F	=		
L3+G ¹⁾	=	73.39	

Drücke (Energien)**Mech. elektr. Wandler**

Pmax	=	4400 bar	
PK	=	5060 bar	
PE	=	5500 bar	
M	=	25.00	
EE	=	5485 Joule	

Verschiedene Daten

Fe ¹⁾³⁾	=	0.10	
delta L	=		

PATRONENLAGER MINI**Längen**

L1	=	48.01	
L2	=	55.49	
L3 ¹⁾	=	63.55	

Stoßboden

R	=		
R1	=	15.03	
R2	=		
R3	=		
r	=		

Pulverkammer

E	=	3.15	
P1 ¹⁾	=	14.94	
P2 [*]	=	14.33	

Schulterkonus

alpha ¹⁾ *	=	41°	
S [*]	=	67.17	
r1 max	=		
r2	=	2.41	

Hülsenhals

H1 [*]	=	8.74	
H2 ¹⁾	=	8.71	

Geschossübergang

G1 ¹⁾ *	=	7.84	
G ¹⁾	=	10.09	
alpha1	=	90°	
h	=	0.44	
s [*]	=	5.89	
i ¹⁾ *	=	1°30'	
w	=		

Lauf

F ¹⁾ *	=	7.62	
Z ¹⁾	=	7.82	

Züge

b	=	4.47	
N	=	4	
u	=	229.00	
Q	=	47.51	mm ²

Bemerkungen: 1) Kontrolle aus Sicherheitsgründen
3) Verschlussabstand an Schulter
* Grundmaße