

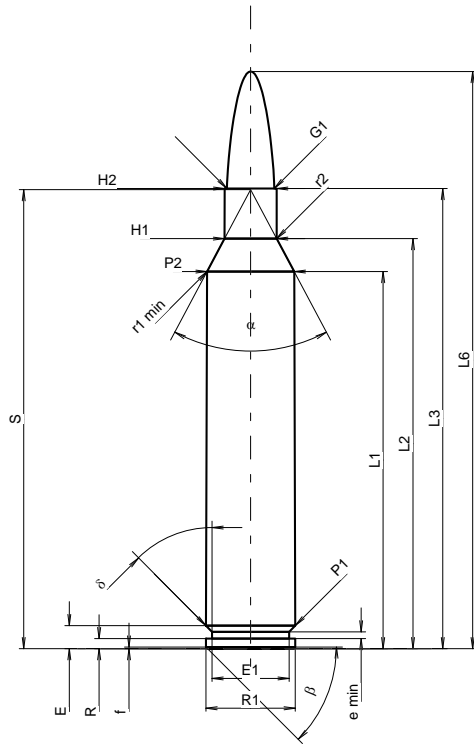
C.I.P.**300 Pegasus**

TAB. I

Datum 14-05-20

Ursprungsland: US

Revision

**PATRONE MAXI****Längen**

L1 ¹⁾	=	62.23	-0.20
L2 ¹⁾	=	67.66	-0.20
L3 ¹⁾	=	75.95	
L4	=		
L5	=		
L6	=	95.25	

Hülsenboden

R	=	1.65	
R1	=	14.73	
R3	=		
E	=	3.79	
E1	=	12.70	
e min	=	1.12	
delta	=	45°	
f	=	0.25	
beta	=	45°	

Pulverkammer

P1	=	14.73	
P2 ¹⁾ *	=	14.38	-0.20

Schulterkonus

alpha *	=	56°	
S *	=	75.75	
r1 min	=	1.02	
r2	=	3.18	

Hülsenhals

H1 *	=	8.61	
H2 ¹⁾	=	8.59	

Geschoss

G1 ¹⁾ *	=	7.82	
G2	=		
F	=		
L3+G ¹⁾	=	87.65	

Drücke (Energien)**Mech. elektr. Wandler**

Pmax	=	4300 bar	
PK	=	4945 bar	
PE	=	5375 bar	
M	=	25.00	
EE	=	6400 Joule	

Verschiedene Daten

Fe ¹⁾³⁾	=	0.10	
delta L	=		

PATRONENLAGER MINI**Längen**

L1	=	62.20	
L2	=	67.61	
L3 ¹⁾	=	76.20	

Stoßboden

R	=		
R1	=	14.78	
R2	=		
R3	=		
r	=		

Pulverkammer

E	=	3.85	
P1 ¹⁾	=	14.76	
P2 *	=	14.41	

Schulterkonus

alpha ¹⁾ *	=	56°	
S *	=	75.75	
r1 max	=	0.76	
r2	=	3.81	

Hülsenhals

H1 *	=	8.66	
H2 ¹⁾	=	8.64	

Geschossübergang

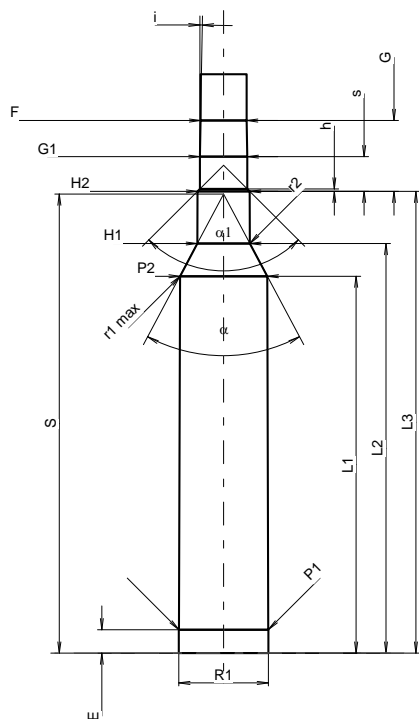
G1 ¹⁾ *	=	7.85	
G ¹⁾	=	11.70	
alpha 1	=	90°	
h	=	0.40	
s *	=	5.72	
i ¹⁾ *	=	1°06'	
w	=		

Lauf

F ¹⁾ *	=	7.62	
Z ¹⁾	=	7.82	

Züge

b	=	3.00	
N	=	6	
u	=	254.00	
Q	=	47.45	mm ²



Maßstab 1:1.25

Maße in << mm >>
Maße und Toleranzen für Messläufe
siehe Anhang CR1.

Bemerkungen: 1) Kontrolle aus Sicherheitsgründen
3) Verschlussabstand an Schulter
* Grundmaße