

**C.I.P.****308 Match**

TAB.

I

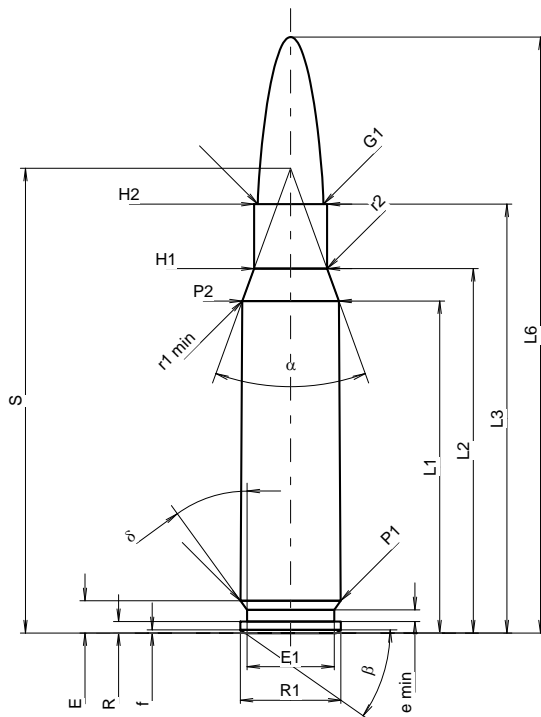
Date

14-05-20

Pays d'origine: IT

Révision

Marquage alternatif: 308 GAC

**CARTOUCHE MAXI****Longueurs**

L1 <sup>1)</sup>	=	39.62	-0.20
L2 <sup>1)</sup>	=	43.48	-0.20
L3 <sup>1)</sup>	=	51.18	
L4	=		
L5	=		
L6	=	71.12	

**Culot**

R	=	1.37	
R1	=	12.01	
R3	=		
E	=	3.85	
E1	=	10.39	
e min	=	1.40	
delta	=	36°	
f	=	0.38	
beta	=	35°	

**Chambre à poudre**

P1	=	11.96	
P2 <sup>1)</sup> *	=	11.53	-0.20

**Cône de raccordement**

alpha <sup>*</sup>	=	40°	
S <sup>*</sup>	=	55.46	
r1 min	=	0.76	
r2	=	3.18	

**Collet**

H1 <sup>*</sup>	=	8.72	
H2 <sup>1)</sup>	=	8.72	

**Projectile**

G1 <sup>1)</sup>	=	7.84	
G2	=		
F	=		
L3+G <sup>1)</sup>	=	58.16	

**Pressions (Énergies)****Méthode transducteur**

Pmax	=	4150 bar	
PK	=	4773 bar	
PE	=	5188 bar	
M	=	25.00	
EE	=	3600 Joule	

**Autres indications**

Fe <sup>1)3)</sup>	=	0.10	
delta L	=	0.10	

**CHAMBRE MINI****Longueurs**

L1	=	39.48	
L2	=	43.28	
L3 <sup>1)</sup>	=	51.44	

**Cuvette**

R	=		
R1	=	12.03	
R2	=		
R3	=		
r	=		

**Chambre à poudre**

E	=	3.85	
P1 <sup>1)</sup>	=	11.99	
P2 <sup>*</sup>	=	11.56	

**Cône de raccordement**

alpha <sup>1)*)</sup>	=	40°	
S <sup>*</sup>	=	55.35	
r1 max	=	0.76	
r2	=	3.68	

**Collet**

H1 <sup>*</sup>	=	8.79	
H2 <sup>1)</sup>	=	8.74	

**Prise de rayures**

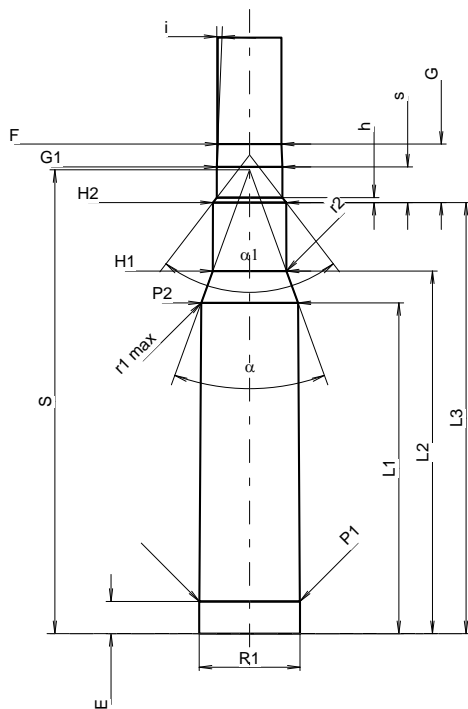
G1 <sup>1)*)</sup>	=	7.84	
G <sup>1)</sup>	=	6.98	
alpha l	=	75°	
h	=	0.59	
s <sup>*</sup>	=	4.26	
i <sup>1)*)</sup>	=	2°18'57"	
w	=		

**Canon**

F <sup>1)*)</sup>	=	7.62	
Z <sup>1)</sup>	=	7.82	

**Rayures**

b	=	4.47	
N	=	4	
u	=	305.00	
Q	=	47.51	mm <sup>2</sup>



Échelle 1.11:1

Dimensions en << mm >>  
Dimensions et tolérances pour les canons  
d'épreuve: Voyez Annexe CR 1.

Notes: 1) A' contrôler pour la sécurité  
3) Feuillure sur la cone de raccordement  
\* Dimensions de base