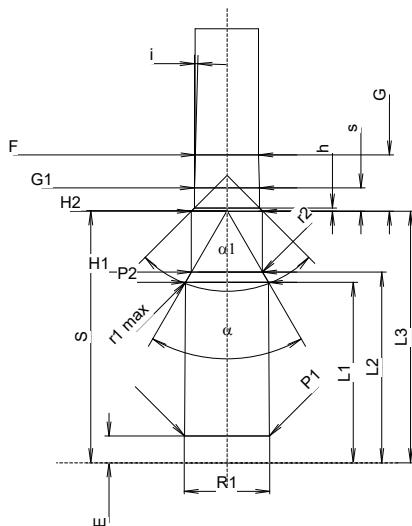
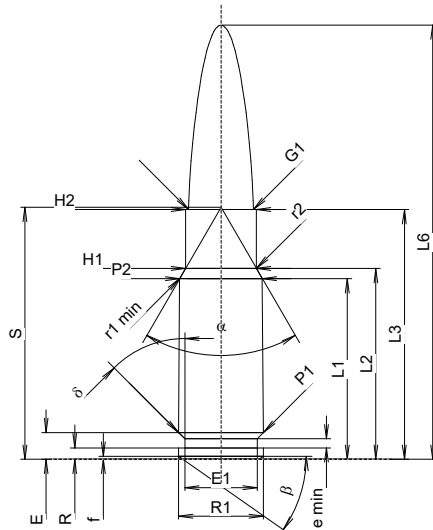


C.I.P.**338 Advanced Rifle Cartridge**

TAB.	I
Datum	25-05-13
Revision	

Ursprungsland: US

Alternative Namen: 338 ARC



Maßstab 1:1

Maße in << mm >>
Maße und Toleranzen für Messläufe
siehe Anhang CR1.

PATRONE MAXI**Längen**

L1	=	23.88	-0.20
L2	=	25.22	-0.20
L3	=	33.02	
L4	=		
L5	=		
L6	=	57.40	

Hülsenboden

R	=	1.50	
R1	=	11.20	
R3	=		
E	=	3.53	
E1	=	9.55	
e min	=	1.19	
delta	=	45°	
f	=	0.38	
beta	=	35°	

Pulverkammer

P1	=	11.22	
P2 1)*	=	10.92	-0.20

Schulterkonus

alpha *	=	60°	
S *	=	33.32	
r1 min	=	0.76	
r2	=	1.27	

Hülsenhals

H1 *	=	9.37	
H2 1)	=	9.37	

Geschoss

G1 1)	=	8.59	
G2	=		
F	=		
L3+G 1)	=	40.44	

Drücke (Energien)**Mech. elektr. Wandler**

Pmax	=	4050 bar	
PK	=	4658 bar	
PE	=	5265 bar	
M	=	17.50	

Energie

Emax	=	2250 Joule	
EK	=	2408 Joule	
EE	=	2475 Joule	

Verschiedene Daten

Fe 1)3)	=	0.10	
delta L	=		

PATRONENLAGER MINI**Längen**

L1	=	23.86	
L2	=	25.20	
L3 1)	=	33.27	

Stoßboden

R	=		
R1	=	11.31	
R2	=		
R3	=		
r	=		

Pulverkammer

E	=	3.53	
P1 1)	=	11.23	
P2	=	10.95	

Schulterkonus

alpha 1)*	=	60°	
S *	=	33.33	
r1 max	=	0.76	
r2	=	1.27	

Hülsenhals

H1 *	=	9.40	
H2 1)*	=	9.40	

Geschossübergang

G1 1)*	=	8.61	
G 1)	=	7.43	
alpha 1 *	=	90°	
h	=	0.40	
s	=	3.06	
i 1)*	=	1°30'	
w	=		

Lauf

F 1)*	=	8.38	
Z 1)	=	8.59	

Züge

b	=	2.79	
N	=	6	
u	=	203.20	
Q	=	56.95	mm ²

Bemerkungen: 1) Kontrolle aus Sicherheitsgründen
3) Verschlussabstand an Schulter
* Grundmaße