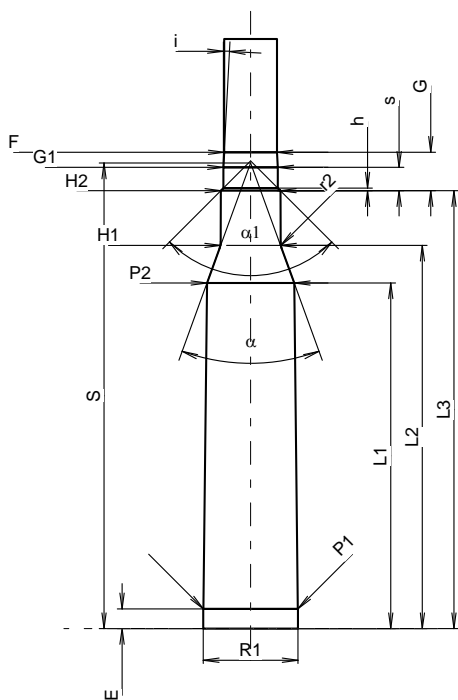
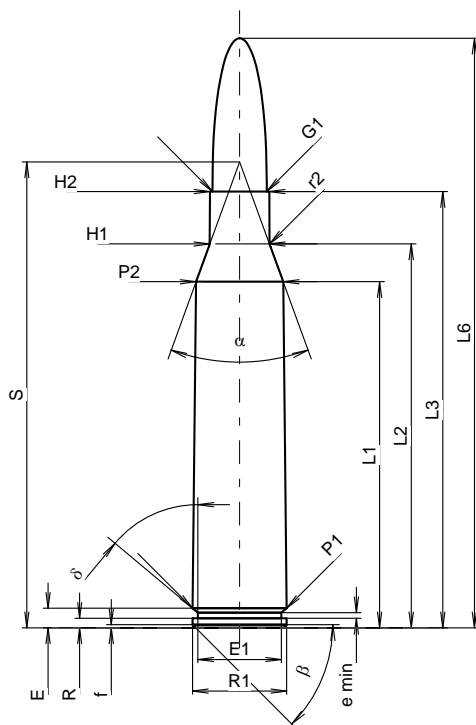


**C.I.P.****338 Lapua Mag.**

TAB.	I
Datum	89-09-09
Revision	16-10-18

Ursprungsland: FI

Alternative Namen: 8,6 (mm) x 70



Maßstab 1:1.2

Maße in << mm >>  
Maße und Toleranzen für Messläufe  
siehe Anhang CR 1.

**PATRONE MAXI****Längen**

L1 <sup>1)</sup> *	=	54.90	-0.20
L2 <sup>1)</sup> *	=	60.89	-0.20
L3 <sup>1)</sup>	=	69.20	
L4	=		
L5	=		
L6	=	93.50	

**Hülsenboden**

R	=	1.52	
R1	=	14.93	
R3	=		
E	=	3.12	
E1	=	13.24	
e min	=	0.90	
delta	=	50°04'48"	
f	=	0.50	
beta	=	45°	

**Pulverkammer**

P1	=	14.91	
P2 <sup>1)</sup> *	=	13.82	-0.20

**Schulterkonus**

alpha	=	39°59'49"	
S	=	73.89	
r1 min	=		
r2	=	2.50	

**Hülsenhals**

H1 *	=	9.46	
H2 <sup>1)</sup>	=	9.41	

**Geschoss**

G1 <sup>1)</sup>	=	8.61	
G2	=		
F	=		
L3+G <sup>1)</sup>	=	75.28	

**Drücke (Energien)****Mech. elektr. Wandler**

Pmax	=	4200 bar	
PK	=	4830 bar	
PE	=	5250 bar	
M	=	25.00	
EE	=	6600 Joule	

**Verschiedene Daten**

Fe <sup>1)3)</sup>	=	0.10	
delta L	=	0.05	

**PATRONENLAGER MINI****Längen**

L1 *	=	54.81	
L2 *	=	60.77	
L3 <sup>1)</sup>	=	69.45	

**Stoßboden**

R	=		
R1	=	15.03	
R2	=		
R3	=		
r	=		

**Pulverkammer**

E	=	3.12	
P1 <sup>1)</sup>	=	14.96	
P2 *	=	13.85	

**Schulterkonus**

alpha <sup>1)</sup>	=	40°00'45"	
S	=	73.83	
r1 max	=		
r2	=	3.00	

**Hülsenhals**

H1 *	=	9.51	
H2 <sup>1)</sup>	=	9.45	

**Geschossübergang**

G1 <sup>1)</sup> *	=	8.63	
G <sup>1)</sup> *	=	6.08	
alpha1	=	90°	
h	=	0.41	
s *	=	3.70	
i <sup>1)</sup>	=	3°00'23"	
w	=		

**Lauf**

F <sup>1)</sup> *	=	8.38	
Z <sup>1)</sup>	=	8.58	

**Züge**

b	=	2.79	
N	=	6	
u	=	254.00	
Q	=	56.86	mm <sup>2</sup>

Bemerkungen: 1) Kontrolle aus Sicherheitsgründen  
3) Verschlussabstand an Schulter  
\* Grundmaße