

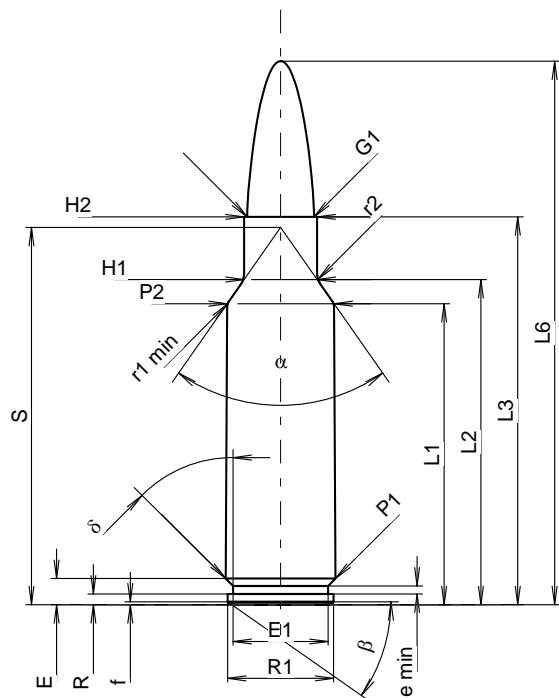
**C.I.P.****338 Win. Short Mag.**

TAB. I

Date 02-01-22

Révision 20-11-10

Pays d'origine: US

**CARTOUCHE MAXI****Longueurs**

L1 <sup>1)</sup>	=	38.64	-0.20
L2 <sup>1)</sup>	=	41.74	-0.20
L3 <sup>1)</sup>	=	49.78	
L4	=		
L5	=		
L6	=	69.78	

**Culot**

R	=	1.37	
R1	=	13.59	
R3	=		
E	=	3.35	
E1	=	12.19	
e min	=	1.02	
delta	=	45°	
f	=	0.36	
beta	=	35°	

**Chambre à poudre**

P1	=	14.12	
P2 <sup>1)</sup> *	=	13.71	-0.20

**Cône de raccordement**

alpha *	=	70°	
S *	=	48.43	
r1 min	=	1.27	
r2	=	2.54	

**Collet**

H1 *	=	9.37	
H2 <sup>1)</sup>	=	9.37	

**Projectile**

G1 <sup>1)</sup>	=	8.61	
G2	=		
F	=		
L3+G <sup>1)</sup>	=	57.39	

**Pressions (Énergies)****Méthode transducteur**

Pmax	=	4150 bar	
PK	=	4773 bar	
PE	=	5188 bar	
M	=	25.00	
EE	=	4935 Joule	

**Autres indications**

Fe <sup>1)</sup>	=	0.10	
delta L	=	0.10	

**CHAMBRE MINI****Longueurs**

L1	=	38.51	
L2	=	41.60	
L3 <sup>1)</sup>	=	50.04	

**Cuvette**

R	=		
R1	=	14.19	
R2	=		
R3	=		
r	=		

**Chambre à poudre**

E	=	3.35	
P1 <sup>1)</sup>	=	14.15	
P2 *	=	13.75	

**Cône de raccordement**

alpha <sup>1)</sup> *	=	70°	
S *	=	48.33	
r1 max	=	1.27	
r2	=	3.05	

**Collet**

H1 *	=	9.42	
H2 <sup>1)</sup>	=	9.40	

**Prise de rayures**

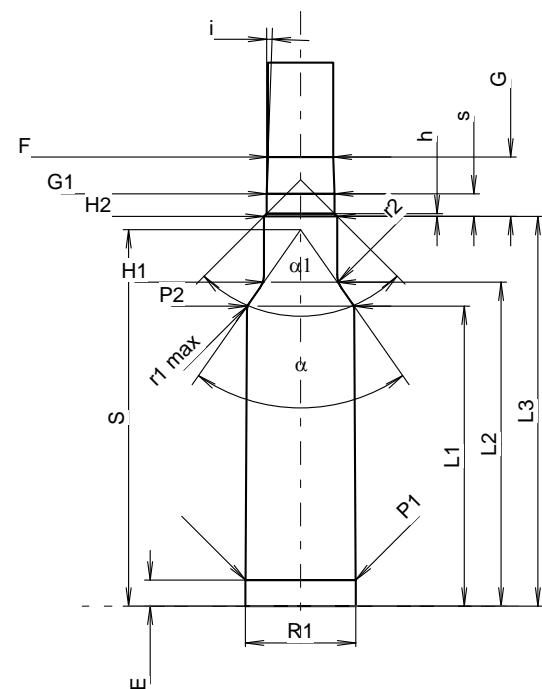
G1 <sup>1)</sup> *	=	8.71	
G <sup>1)</sup>	=	7.61	
alpha 1 *	=	90°	
h	=	0.34	
s	=	2.89	
i <sup>1)</sup> *	=	2°	
w	=		

**Canon**

F <sup>1)</sup> *	=	8.38	
Z <sup>1)</sup>	=	8.59	

**Rayures**

b	=	2.79	
N	=	6	
u	=	254.00	
Q	=	56.95	mm <sup>2</sup>



Échelle 1.03:1

Dimensions en << mm >>  
Dimensions et tolérances pour les canons  
d'épreuve: Voyez Annexe CR 1.

Notes: 1) A' contrôler pour la sécurité  
\* Dimensions de base