

C.I.P.**350 Legend**

TAB.

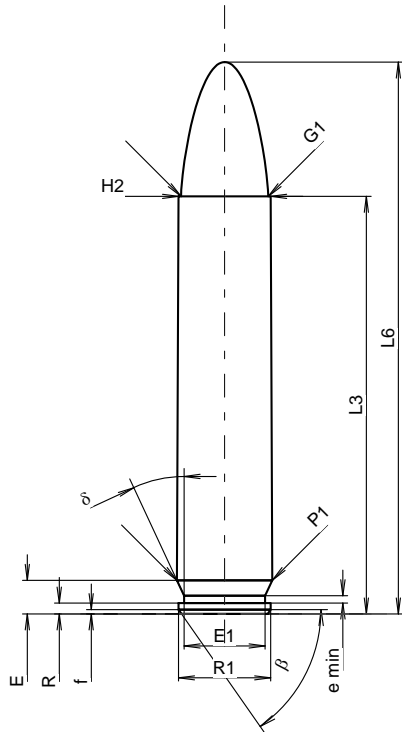
I

Date

20-04-21

Pays d'origine: US

Révision

**CARTOUCHE MAXI****Longueurs**

L1	=		
L2	=		
L3 ¹⁾	=	43.43	-0.25
L4	=		
L5	=		
L6	=	57.40	

Culot

R	=	1.14	
R1	=	9.60	
R3	=		
E	=	3.50	
E1	=	8.43	
e min	=	0.76	
delta	=	25°	
f	=	0.45	
beta	=	55°	

Chambre à poudre

P1	=	9.92	
P2	=		

Cône de raccordement

alpha	=		
S	=		
r1 min	=		
r2	=		

Collet

H1	=		
H2 ¹⁾	=	9.60	

Projectile

G1 ^{1)*}	=	9.07	
G2	=		
F	=		
L3+G ¹⁾	=	49.97	

Pressions (Énergies)**Méthode transducteur**

Pmax	=	4300 bar	
PK	=	4945 bar	
PE	=	5375 bar	
M	=	25.00	
EE	=	2600 Joule	

Autres indications

Fe ¹⁾⁶⁾	=	0.10	
delta L	=		

CHAMBRE MINI**Longueurs**

L1	=		
L2	=		
L3 ¹⁾	=	43.43	

Cuvette

R	=		
R1	=	9.97	
R2	=		
R3	=		
r	=		

Chambre à poudre

E	=	3.79	
P1 ¹⁾	=	9.94	
P2	=		

Cône de raccordement

alpha	=		
S	=		
r1 max	=		
r2	=		

Collet

H1	=		
H2 ¹⁾	=	9.62	

Prise de rayures

G1 ^{1)*}	=	9.07	
G ¹⁾	=	6.54	
alpha1	=	180°	
h	=		
s ^{1)*}	=	2.54	
i ^{1)*}	=	2°	
w	=		

Canon

F ^{1)*}	=	8.79	
Z ¹⁾	=	9.02	

Rayures

b	=	2.54	
N	=	6	
u	=	406.40	
Q	=	62.46	mm ²

Échelle 1.27:1

Dimensions en << mm >>
Dimensions et tolérances pour les canons
d'épreuve: Voyez Annexe CR1.

Notes: 1) A' contrôler pour la sécurité
6) Feuillure sur la bouche
* Dimensions de base