

C.I.P.**375 SWISS P**

TAB.

I

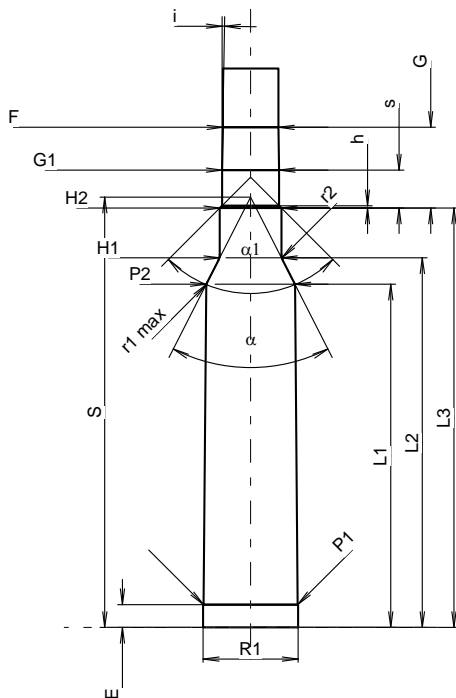
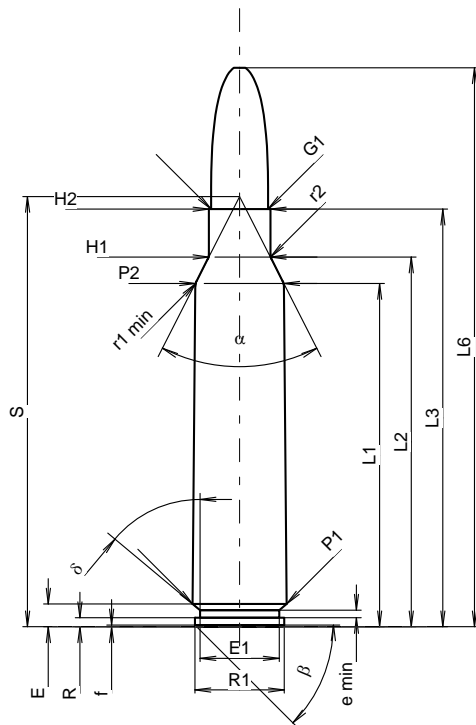
Datum

18-05-16

Revision

Ursprungsland: CH

Alternative Namen: 9.5 x 70 mm



Maßstab 1:1.26

Maße in << mm >>
Maße und Toleranzen für Messläufe
siehe Anhang CR 1.

PATRONE MAXI**Längen**

L1 ¹⁾	=	57.43	-0.20
L2 ¹⁾	=	61.85	-0.20
L3 ¹⁾	=	69.85	
L4	=		
L5	=		
L6	=	93.50	

Hülsenboden

R	=	1.52	
R1	=	14.93	
R3	=		
E	=	3.81	
E1	=	13.24	
e min	=	1.25	
delta	=	50°	
f	=	0.30	
beta	=	45°	

Pulverkammer

P1	=	15.73	
P2 ¹⁾ *	=	14.80	-0.20

Schulterkonus

alpha [*]	=	54°	
S [*]	=	71.96	
r1 min	=	2.00	
r2	=	2.00	

Hülsenhals

H1 [*]	=	10.30	
H2 ¹⁾	=	10.30	

Geschoss

G1 ¹⁾	=	9.55	
G2	=		
F	=		
L3+G ¹⁾	=	83.36	

Drücke (Energien)**Mech. elektr. Wandler**

Pmax	=	4200 bar	
PK	=	4830 bar	
PE	=	5250 bar	
M	=	25.00	
EE	=	7500 Joule	

Verschiedene Daten

Fe ¹⁾³⁾	=	0.10	
delta L	=		

PATRONENLAGER MINI**Längen**

L1	=	57.41	
L2	=	61.82	
L3 ¹⁾	=	70.15	

Stoßboden

R	=		
R1	=	15.86	
R2	=		
R3	=		
r	=		

Pulverkammer

E	=	3.81	
P1 ¹⁾	=	15.76	
P2 [*]	=	14.83	

Schulterkonus

alpha ¹⁾ *	=	54°	
S [*]	=	71.97	
r1 max	=	1.50	
r2	=	2.50	

Hülsenhals

H1 [*]	=	10.34	
H2 ¹⁾	=	10.33	

Geschossübergang

G1 ¹⁾ *	=	9.55	
G ¹⁾	=	13.51	
alpha l	=	90°	
h	=	0.39	
s [*]	=	6.35	
i ¹⁾ *	=	1°	
w	=		

Lauf

F ¹⁾ *	=	9.30	
Z ¹⁾	=	9.55	

Züge

b	=	4.49	
N	=	4	
u	=	304.80	
Q	=	70.27	mm ²

Bemerkungen: 1) Kontrolle aus Sicherheitsgründen
3) Verschlussabstand an Schulter
* Grundmaße