

C.I.P.**416 Barrett**

TAB.

I

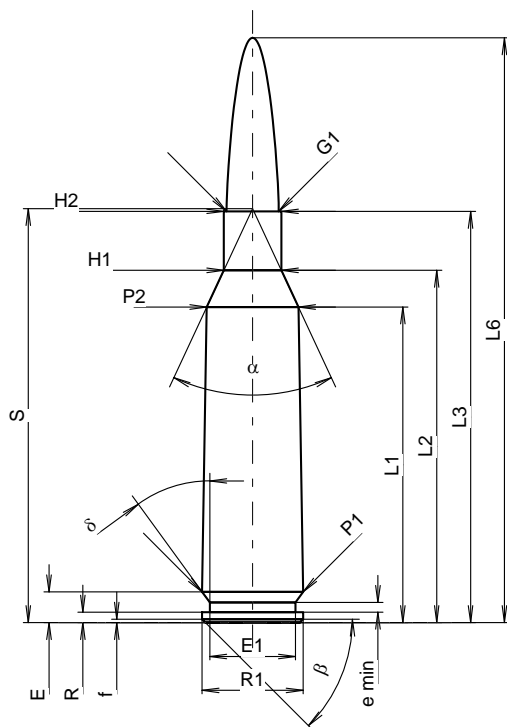
Datum

16-05-18

Revision

Ursprungsland: US

Alternative Namen: 10,4 x 83

**PATRONE MAXI****Längen**

L1 ¹⁾	=	63.74	-0.20
L2 ¹⁾	=	71.15	-0.20
L3 ¹⁾	=	83.06	
L4	=		
L5	=		
L6	=	118.11	

Hülsenboden

R	=	2.11	
R1	=	20.42	
R3	=		
E	=	6.22	
E1	=	17.27	
e min	=	1.96	
delta	=	36°	
f	=	0.69	
beta	=	45°	

Pulverkammer

P1	=	20.40	
P2 ¹⁾ *	=	18.54	-0.20

Schulterkonus

alpha [*]	=	50°	
S [*]	=	83.62	
r1 min	=		
r2	=		

Hülsenhals

H1 [*]	=	11.63	
H2 ¹⁾	=	11.63	

Geschoss

G1 ¹⁾	=	10.57	
G2	=		
F	=		
L3+G ¹⁾	=	92.15	

Drücke (Energien)**Mech. elektr. Wandler**

Pmax	=	4400 bar	
PK	=	5060 bar	
PE	=	5500 bar	
M	=	25.00	
EE	=	14250 Joule	

Verschiedene Daten

Fe ¹⁾³⁾	=	0.10	
delta L	=	0.10	

PATRONENLAGER MINI**Längen**

L1	=	63.61	
L2	=	70.94	
L3 ¹⁾	=	83.44	

Stoßboden

R	=		
R1	=	20.52	
R2	=		
R3	=		
r	=		

Pulverkammer

E	=	5.08	
P1 ¹⁾	=	20.45	
P2 [*]	=	18.57	

Schulterkonus

alpha ¹⁾ *	=	50°	
S [*]	=	83.52	
r1 max	=		
r2	=		

Hülsenhals

H1 [*]	=	11.73	
H2 ¹⁾	=	11.68	

Geschossübergang

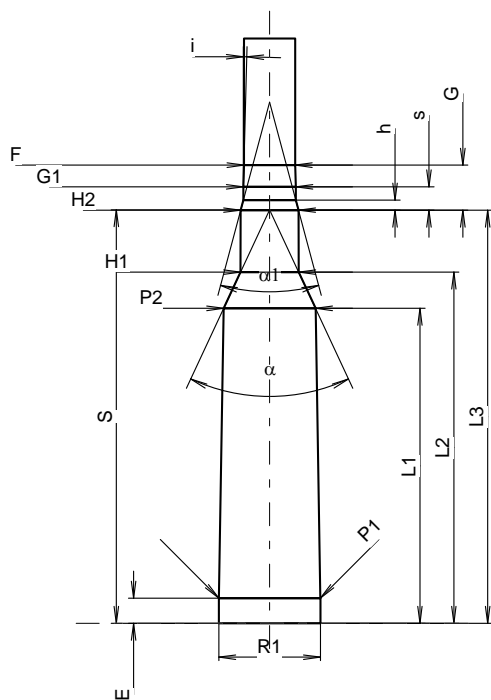
G1 ¹⁾ *	=	10.59	
G ¹⁾	=	9.09	
alpha l	=	30°	
h	=	2.03	
s [*]	=	4.70	
i ¹⁾ *	=	1°30'	
w	=		

Lauf

F ¹⁾ *	=	10.36	
Z ¹⁾	=	10.57	

Züge

b	=	4.11	
N	=	6	
u	=	304.80	
Q	=	86.96	mm ²



Maßstab 1:1.53

Maße in << mm >>
Maße und Toleranzen für Messläufe
siehe Anhang CR1.

Bemerkungen: 1) Kontrolle aus Sicherheitsgründen
3) Verschlussabstand an Schulter
* Grundmaße