

# C.I.P.

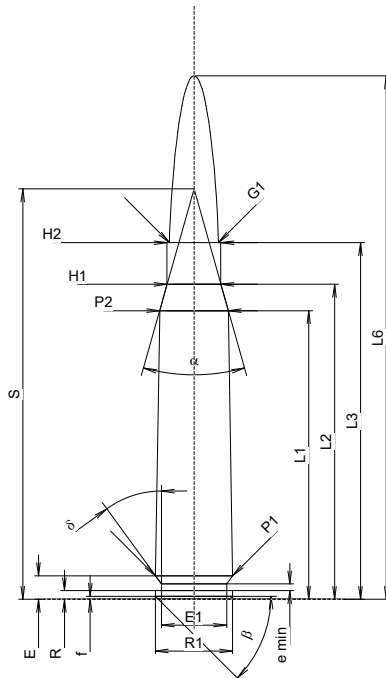
## 500 TLD

**TAB. I****Datum 18-10-17**

Ursprungsland: FR

**Revision 21-11-09**

Alternative Namen: 13 x 94

**PATRONE MAXI****Längen**

L1 <sup>1)</sup>	=	76.34	-0.20
L2 <sup>1)</sup>	=	83.30	-0.20
L3 <sup>1)</sup>	=	94.31	
L4	=		
L5	=		
L6	=	138.43	

**Hülsenboden**

R	=	2.26	
R1	=	20.42	
R3	=		
E	=	6.23	
E1	=	17.27	
e min	=	1.80	
delta	=	36°	
f	=	0.84	
beta	=	45°	

**Pulverkammer**

P1	=	20.42	
P2 <sup>1)</sup> *	=	18.14	-0.20

**Schulterkonus**

alpha <sup>*</sup>	=	31°28'	
S <sup>*</sup>	=	108.54	
r1 min	=		
r2	=		

**Hülsehnals**

H1 <sup>*</sup>	=	14.22	
H2 <sup>1)</sup>	=	14.22	

**Geschoss**

G1 <sup>1)</sup> *	=	12.98	
G2	=		
F	=		
L3+G <sup>1)</sup>	=	132.52	

**Drücke (Energien)****Mech. elektr. Wandler**

Pmax	=	3700 bar	
PK	=	4255 bar	
PE	=	4625 bar	
M	=	25.00	
EE	=	15000 Joule	

**Verschiedene Daten**

Fe <sup>1)3)</sup>	=	0.15	
delta L	=	0.28	

**PATRONENLAGER MINI****Längen**

L1	=	76.02	
L2	=	82.82	
L3 <sup>1)</sup>	=	94.70	

**Stoßboden**

R	=		
R1	=	20.52	
R2	=		
R3	=		
r	=		

**Pulverkammer**

E	=	5.08	
P1 <sup>1)</sup>	=	20.45	
P2 <sup>*</sup>	=	18.16	

**Schulterkonus**

alpha <sup>1)</sup> *	=	31°28'	
S <sup>*</sup>	=	108.25	
r1 max	=		
r2	=		

**Hülsehnals**

H1 <sup>*</sup>	=	14.33	
H2 <sup>1)</sup>	=	14.28	

**Geschossübergang**

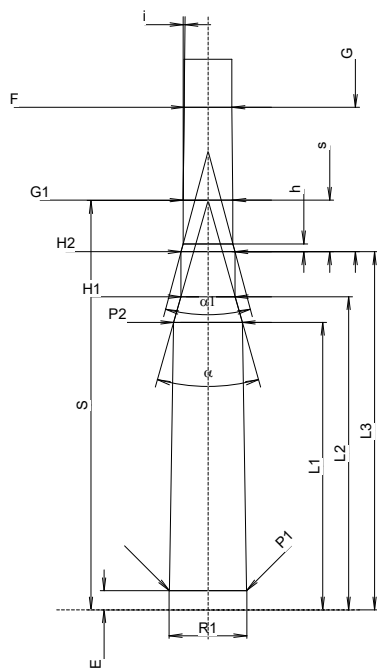
G1 <sup>1)</sup> *	=	13.16	
G <sup>1)</sup>	=	38.21	
alpha1	=	30°	
h	=	2.09	
s <sup>*</sup>	=	13.64	
i <sup>1)</sup> *	=	0°34'59"	
w	=		

**Lauf**

F <sup>1)</sup> *	=	12.66	
Z <sup>1)</sup>	=	12.93	

**Züge**

b	=	3.43	
N	=	8	
u	=	381.00	
Q	=	129.63	mm <sup>2</sup>



Maßstab 1:2

Maße in << mm >>  
Maße und Toleranzen für Messläufe  
siehe Anhang CR 1.

Bemerkungen: 1) Kontrolle aus Sicherheitsgründen  
3) Verschussabstand an Schulter  
\* Grundmaße