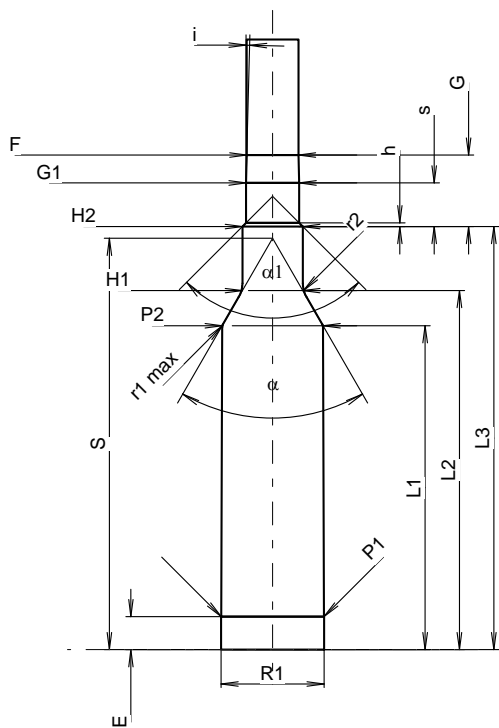
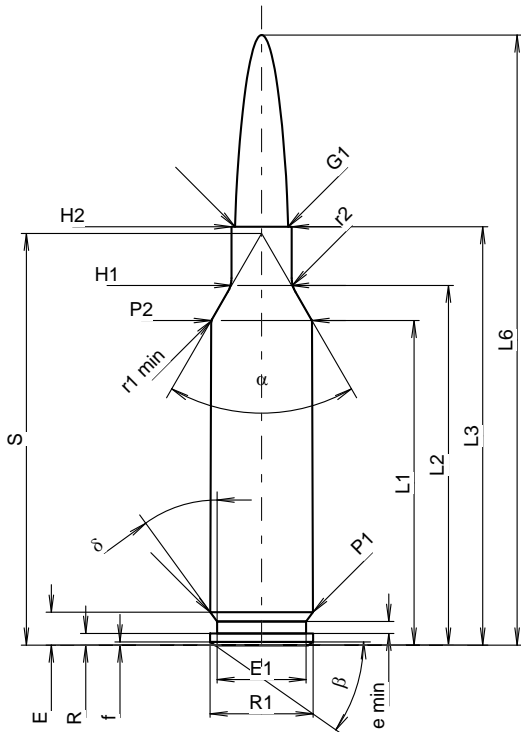


C.I.P.**6 mm Creedmoor**

TAB.	I
Datum	19-05-22
Revision	20-04-21

Ursprungsland: US



Maßstab 1.13:1

Maße in << mm >>
Maße und Toleranzen für Messläufe
siehe Anhang CR 1.

PATRONE MAXI**Längen**

L1 ¹⁾	=	37.84	-0.20
L2 ¹⁾	=	41.94	-0.20
L3 ¹⁾	=	48.77	
L4	=		
L5	=		
L6	=	71.12	

Hülsenboden

R	=	1.37	
R1	=	11.99	
R3	=		
E	=	3.85	
E1	=	10.39	
e min	=	1.40	
delta	=	36°	
f	=	0.38	
beta	=	35°	

Pulverkammer

P1	=	11.96	
P2 ¹⁾ *	=	11.74	-0.20

Schulterkonus

alpha *	=	60°	
S *	=	48.00	
r1 min	=	0.76	
r2	=	3.18	

Hülsenhals

H1 *	=	7.01	
H2 ¹⁾	=	7.01	

Geschoss

G1 ¹⁾	=	6.18	
G2	=		
F	=		
L3+G ¹⁾	=	57.10	

Drücke (Energien)**Mech. elektr. Wandler**

Pmax	=	4350 bar	
PK	=	5003 bar	
PE	=	5438 bar	
M	=	25.00	
EE	=	3200 Joule	

Verschiedene Daten

Fe ¹⁾³⁾	=	0.10	
delta L	=	0.06	

PATRONENLAGER MINI**Längen**

L1	=	37.76	
L2	=	41.85	
L3 ¹⁾	=	49.32	

Stoßboden

R	=		
R1	=	12.01	
R2	=		
R3	=		
r	=		

Pulverkammer

E	=	3.85	
P1 ¹⁾	=	11.98	
P2 *	=	11.76	

Schulterkonus

alpha ¹⁾ *	=	60°	
S *	=	47.95	
r1 max	=	0.76	
r2	=	3.18	

Hülsenhals

H1 *	=	7.04	
H2 ¹⁾	=	7.04	

Geschossübergang

G1 ¹⁾ *	=	6.19	
G	=	8.33	
alpha l	=	90°	
h	=	0.43	
s *	=	5.08	
i ¹⁾ *	=	1°30'	
w	=		

Lauf

F ¹⁾ *	=	6.02	
Z ¹⁾	=	6.17	

Züge

b	=	2.29	
N	=	6	
u	=	191.00	
Q	=	29.52	mm ²

Bemerkungen: 1) Kontrolle aus Sicherheitsgründen
3) Verschlussabstand an Schulter
* Grundmaße