

C.I.P.**6 mm PPC ITA**

TAB.

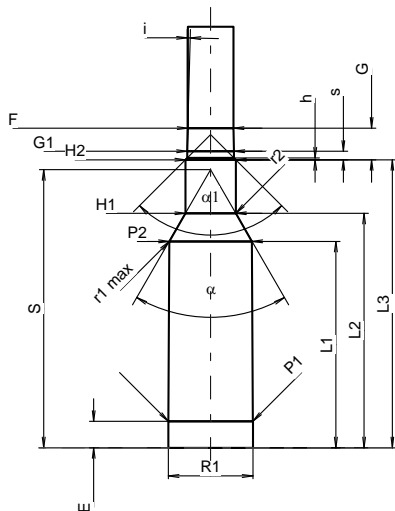
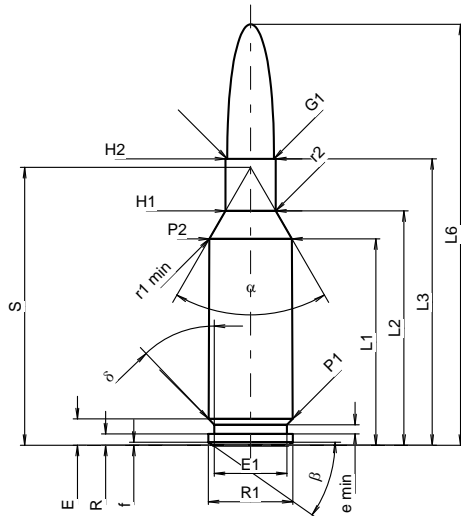
I

Datum

15-05-19

Revision

Ursprungsland: IT



Maßstab 1:1

Maße in << mm >>
Maße und Toleranzen für Messläufe
siehe Anhang CR1.

PATRONE MAXI**Längen**

L1 ¹⁾	=	27.30	-0.20
L2 ¹⁾	=	31.00	-0.20
L3 ¹⁾	=	37.90	
L4	=		
L5	=		
L6	=	55.70	

Hülsenboden

R	=	1.50	
R1	=	11.18	
R3	=		
E	=	3.50	
E1	=	9.60	
e min	=	1.20	
δ	=	43°43'12"	
f	=	0.40	
β	=	35°	

Pulverkammer

P1	=	11.13	
P2 ¹⁾ *	=	10.92	-0.20

Schulterkonus

α *	=	60°	
S *	=	36.76	
r1 min	=	1.52	
r2	=	1.52	

Hülsenhals

H1 *	=	6.63	
H2 ¹⁾	=	6.63	

Geschoss

G1 ¹⁾	=	6.17	
G2	=		
F	=		
L3+G ¹⁾	=	42.08	

Drücke (Energien)**Mech. elektr. Wandler**

Pmax	=	4050 bar	
PK	=	4658 bar	
PE	=	5265 bar	
M	=	17.50	
EE	=	2250 Joule	

Verschiedene Daten

Fe ¹⁾³⁾	=	0.10	
delta L	=		

PATRONENLAGER MINI**Längen**

L1	=	27.30	
L2	=	31.02	
L3 ¹⁾	=	38.10	

Stoßboden

R	=		
R1	=	11.20	
R2	=		
R3	=		
r	=		

Pulverkammer

E	=	3.50	
P1 ¹⁾	=	11.17	
P2 *	=	10.95	

Schulterkonus

α ¹⁾ *	=	60°	
S *	=	36.78	
r1 max	=	1.52	
r2	=	1.52	

Hülsenhals

H1 *	=	6.65	
H2 ¹⁾	=	6.65	

Geschossübergang

G1 ¹⁾ *	=	6.18	
G ¹⁾	=	4.18	
α l	=	90°	
h	=	0.24	
s *	=	1.13	
i ¹⁾ *	=	1°30'	
w	=		

Lauf

F ¹⁾ *	=	6.02	
Z ¹⁾	=	6.17	

Züge

b	=	2.29	
N	=	6	
u *	=	551.00	
Q	=	29.52	mm ²

Bemerkungen: 1) Kontrolle aus Sicherheitsgründen
3) Verschlussabstand an Schulter
* Grundmaße