

**C.I.P.****6 mm Rem.**

Ursprungsland: US

TAB.

I

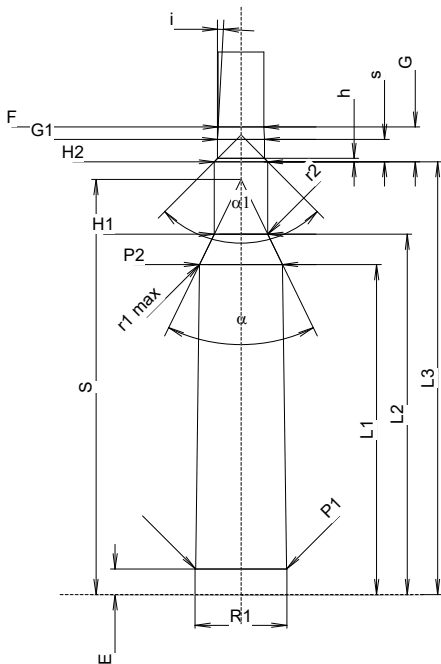
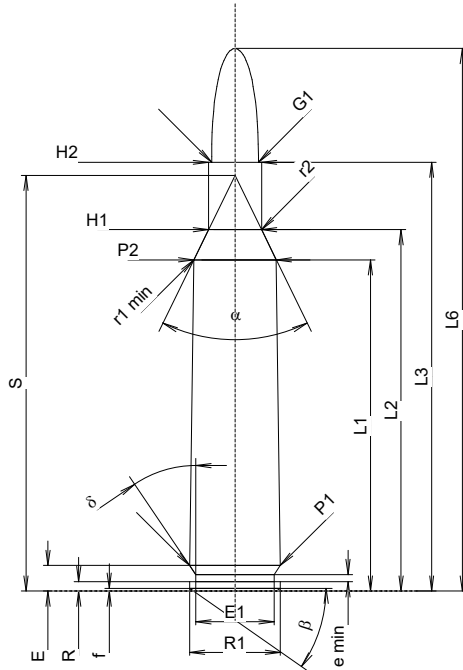
Datum

84-06-14

Revision

23-05-09

Alternative Namen: 244 Rem.



Maßstab 1:1

Maße in << mm >>  
Maße und Toleranzen für Messläufe  
siehe Anhang CR 1.

**PATRONE MAXI****Längen**

L1 <sup>1)</sup>	=	43.81	-0.20
L2 <sup>1)</sup>	=	47.81	-0.20
L3 <sup>1)</sup>	=	56.72	
L4	=		
L5	=		
L6	=	71.76	

**Hülsenboden**

R	=	1.24	
R1	=	12.01	
R3	=		
E	=	3.40	
E1	=	10.36	
e min	=	0.94	
delta	=	34°	
f	=	0.38	
beta	=	35°	

**Pulverkammer**

P1	=	12.01	
P2 <sup>1)</sup> *	=	10.91	-0.20

**Schulterkonus**

alpha *	=	52°	
S *	=	54.99	
r1 min	=	0.64	
r2	=	2.54	

**Hülsenhals**

H1 *	=	7.01	
H2 <sup>1)</sup>	=	7.01	

**Geschoss**

G1 <sup>1)</sup>	=	6.18	
G2	=		
F	=		
L3+G <sup>1)</sup>	=	61.34	

**Drücke (Energien)****Mech. elektr. Wandler**

Pmax	=	4300 bar	
PK	=	4945 bar	
PE	=	5375 bar	
M	=	25.00	
EE	=	3180 Joule	

**Verschiedene Daten**

Fe <sup>1)3)</sup>	=	0.10	
delta L	=	0.10	

**PATRONENLAGER MINI****Längen**

L1	=	43.66	
L2	=	47.66	
L3 <sup>1)</sup>	=	57.25	

**Stoßboden**

R	=		
R1	=	12.14	
R2	=		
R3	=		
r	=		

**Pulverkammer**

E	=	3.40	
P1 <sup>1)</sup>	=	12.04	
P2 *	=	10.96	

**Schulterkonus**

alpha <sup>1)</sup> *	=	52°	
S *	=	54.90	
r1 max	=	0.64	
r2	=	3.18	

**Hülsenhals**

H1 *	=	7.06	
H2 <sup>1)</sup>	=	7.04	

**Geschossübergang**

G1 <sup>1)</sup> *	=	6.19	
G <sup>1)</sup>	=	4.58	
alpha1 *	=	90°	
h	=	0.43	
s	=	2.96	
i <sup>1)</sup> *	=	3°	
w	=		

**Lauf**

F <sup>1)</sup> *	=	6.02	
Z <sup>1)</sup>	=	6.17	

**Züge**

b	=	2.29	
N	=	6	
u	=	228.60	
Q	=	29.52	mm <sup>2</sup>

Bemerkungen: 1) Kontrolle aus Sicherheitsgründen  
3) Verschlussabstand an Schulter  
\* Grundmaße