

C.I.P.**7-47 GS**

TAB.

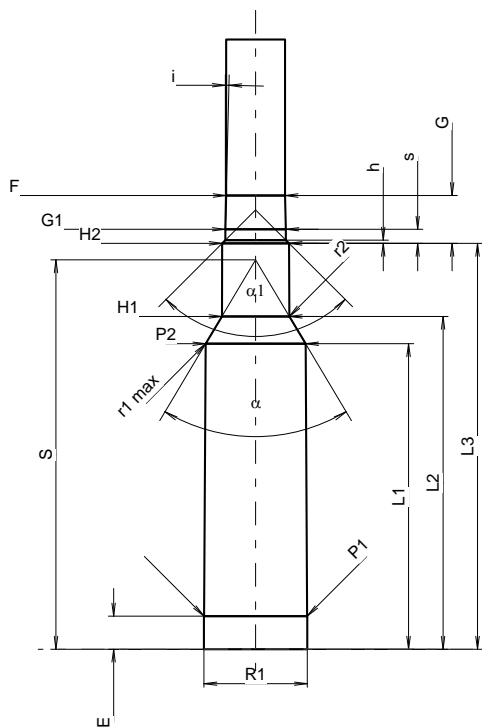
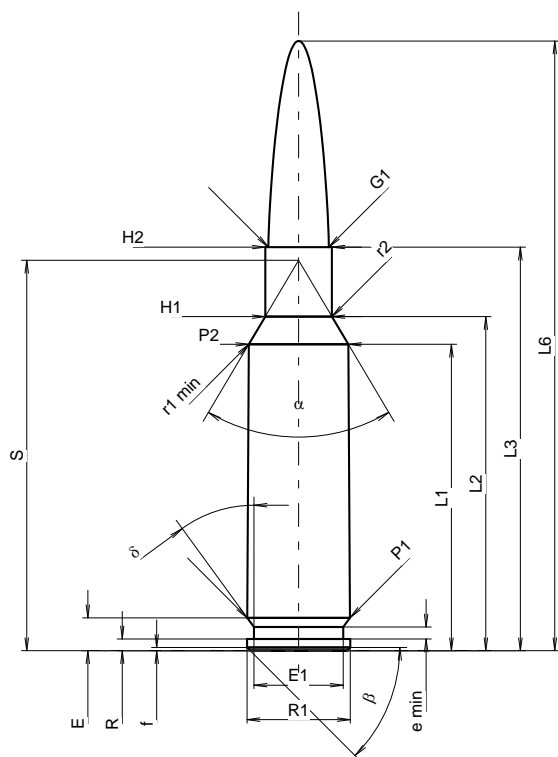
I

Datum

13-05-22

Revision

Ursprungsland: IT



Maßstab 1.14:1

Maße in << mm >>
Maße und Toleranzen für Messläufe
siehe Anhang CR 1.

PATRONE MAXI**Längen**

L1 ¹⁾	=	35.68	-0.20
L2 ¹⁾	=	38.90	-0.20
L3 ¹⁾	=	47.00	
L4	=		
L5	=		
L6	=	71.00	

Hülsenboden

R	=	1.37	
R1	=	12.01	
R3	=		
E	=	3.84	
E1	=	10.39	
e min	=	1.40	
delta	=	36°	
f	=	0.38	
beta	=	45°	

Pulverkammer

P1	=	11.95	
P2 ¹⁾ *	=	11.59	-0.20

Schulterkonus

alpha *	=	61°21'	
S *	=	45.45	
r1 min	=	1.00	
r2	=	1.50	

Hülsenhals

H1 *	=	7.77	
H2 ¹⁾	=	7.77	

Geschoss

G1 *	=	7.06	
G2	=		
F	=	6.86	
L3+G ¹⁾	=	52.57	

Drücke (Energien)**Mech. elektr. Wandler**

Pmax	=	4350 bar	
PK	=	5003 bar	
PE	=	5438 bar	
M	=	25.00	
EE	=	3600 Joule	

Verschiedene Daten

Fe ¹⁾³⁾	=	0.10	
delta L	=	0.09	

Bemerkungen: 1) Kontrolle aus Sicherheitsgründen
3) Verschlussabstand an Schulter
* Grundmaße

PATRONENLAGER MINI**Längen**

L1	=	35.57	
L2	=	38.75	
L3 ¹⁾	=	47.26	

Stoßboden

R	=		
R1	=	12.04	
R2	=		
R3	=		
r	=		

Pulverkammer

E	=	3.85	
P1 ¹⁾	=	11.99	
P2 *	=	11.63	

Schulterkonus

alpha ¹⁾ *	=	61°34'57"	
S *	=	45.33	
r1 max	=	0.75	
r2	=	1.75	

Hülsenhals

H1 *	=	7.84	
H2 ¹⁾	=	7.80	

Geschossübergang

G1 ¹⁾ *	=	7.06	
G	=	5.57	
alpha l	=	90°	
h	=	0.37	
s *	=	1.64	
i ¹⁾ *	=	1°27'27"	
w	=		

Lauf

F ¹⁾ *	=	6.86	
Z ¹⁾	=	7.04	

Züge

b	=	4.06	
N	=	4	
u	=	280.00	
Q	=	38.52	mm ²