

**C.I.P.****7 mm KM**

TAB.

I

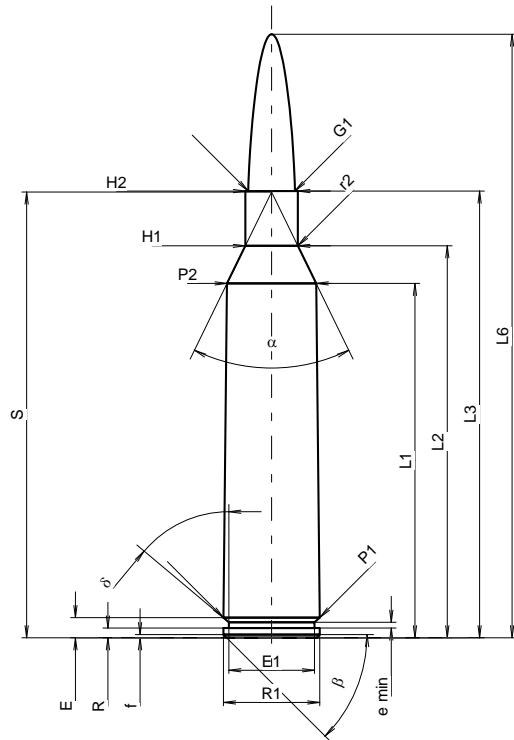
Datum

99-09-01

Revision

11-05-25

Ursprungsland: DE

**PATRONE MAXI****Längen**

L1 <sup>1)</sup> *	=	54.90	-0.20
L2 <sup>1)</sup> *	=	60.72	-0.20
L3 <sup>1)</sup>	=	69.20	
L4	=		
L5	=		
L6	=	93.50	

**Hülsenboden**

R	=	1.52	
R1	=	14.93	
R3	=		
E	=	3.12	
E1	=	13.24	
e min	=	0.90	
delta	=	50°	
f	=	0.50	
beta	=	45°	

**Pulverkammer**

P1	=	14.91	
P2 <sup>1)</sup> *	=	13.82	-0.20

**Schulterkonus**

alpha	=	52°01'19"	
S	=	69.05	
r1 min	=		
r2	=	2.00	

**Hülsenhals**

H1 *	=	8.14	
H2 <sup>1)</sup>	=	8.12	

**Geschoss**

G1 <sup>1)</sup>	=	7.23	
G2	=		
F	=		
L3+G <sup>1)</sup>	=	76.32	

**Drücke (Energien)****Mech. elektr. Wandler**

Pmax	=	4400 bar	
PK	=	5060 bar	
PE	=	5500 bar	
M	=	25.00	
EE	=	5670 Joule	

**Verschiedene Daten**

Fe <sup>1)3)</sup>	=	0.10	
delta L	=		

**PATRONENLAGER MINI****Längen**

L1 *	=	54.87	
L2 *	=	60.70	
L3 <sup>1)</sup>	=	69.45	

**Stoßboden**

R	=		
R1	=	15.03	
R2	=		
R3	=		
r	=		

**Pulverkammer**

E	=	3.12	
P1 <sup>1)</sup>	=	14.96	
P2 *	=	13.85	

**Schulterkonus**

alpha <sup>1)</sup>	=	52°01'27"	
S	=	69.06	
r1 max	=		
r2	=	2.50	

**Hülsenhals**

H1 *	=	8.16	
H2 <sup>1)</sup>	=	8.14	

**Geschossübergang**

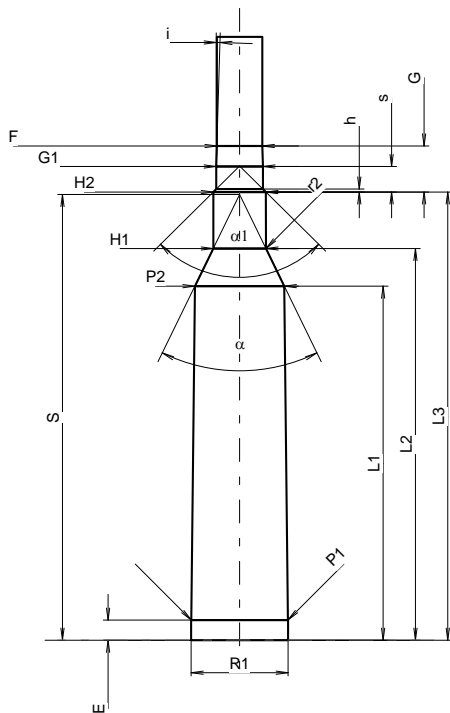
G1 <sup>1)</sup> *	=	7.23	
G <sup>1)</sup> *	=	7.12	
alpha1	=	90°37'59"	
h	=	0.45	
s *	=	3.95	
i <sup>1)</sup>	=	1°43'	
w	=		

**Lauf**

F <sup>1)</sup> *	=	7.04	
Z <sup>1)</sup>	=	7.21	

**Züge**

b	=	2.79	
N	=	6	
u	=	216.00	
Q	=	40.39	mm <sup>2</sup>



Maßstab 1:1.17

Maße in << mm >>  
Maße und Toleranzen für Messläufe  
siehe Anhang CR 1.

Bemerkungen: 1) Kontrolle aus Sicherheitsgründen  
3) Verschlussabstand an Schulter  
\* Grundmaße