

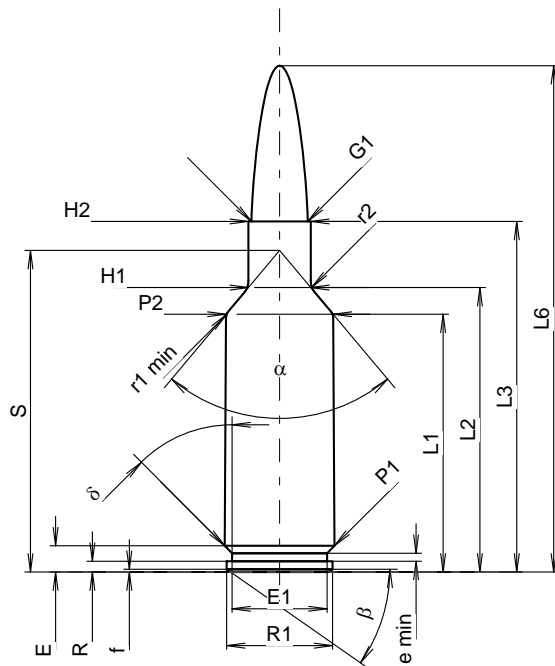
C.I.P.**7 mm Zentile**

TAB. I

Datum 18-10-17

Revision 19-05-22

Ursprungsland: IT

**PATRONE MAXI****Längen**

L1 ¹⁾	=	33.09	-0.20
L2 ¹⁾	=	36.52	-0.20
L3 ¹⁾	=	45.00	
L4	=		
L5	=		
L6	=	65.00	

Hülsenboden

R	=	1.37	
R1	=	13.59	
R3	=		
E	=	3.36	
E1	=	12.19	
e min	=	1.02	
δ	=	45°	
f	=	0.36	
β	=	35°	

Pulverkammer

P1	=	14.12	
P2 ¹⁾ *	=	13.76	-0.20

Schulterkonus

α *	=	80°	
S *	=	41.28	
r1 min	=	1.27	
r2	=	2.50	

Hülsenhals

H1 *	=	8.00	
H2 ¹⁾	=	8.00	

Geschoss

G1 ¹⁾	=	7.23	
G2	=		
F	=		
L3+G ¹⁾	=	53.19	

Drücke (Energien)**Mech. elektr. Wandler**

Pmax	=	4400 bar	
PK	=	5060 bar	
PE	=	5500 bar	
M	=	25.00	
EE	=	3700 Joule	

Verschiedene Daten

Fe ¹⁾³⁾	=	0.10	
delta L	=	0.12	

PATRONENLAGER MINI**Längen**

L1	=	32.95	
L2	=	36.37	
L3 ¹⁾	=	45.25	

Stoßboden

R	=		
R1	=	14.19	
R2	=		
R3	=		
r	=		

Pulverkammer

E	=	3.35	
P1 ¹⁾	=	14.15	
P2 *	=	13.79	

Schulterkonus

α ¹⁾ *	=	80°	
S *	=	41.17	
r1 max	=	1.27	
r2	=	3.05	

Hülsenhals

H1 *	=	8.05	
H2 ¹⁾	=	8.05	

Geschossübergang

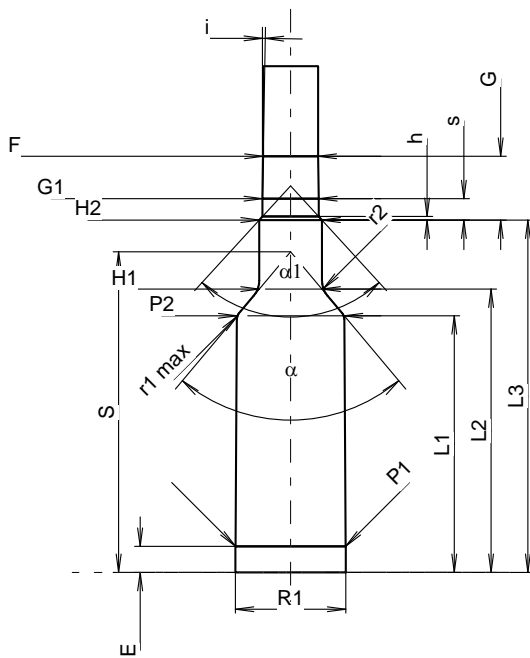
G1 ¹⁾ *	=	7.23	
G ¹⁾	=	8.19	
α1	=	85°	
h	=	0.45	
s *	=	2.75	
i ¹⁾ *	=	1°	
w	=		

Lauf

F ¹⁾ *	=	7.04	
Z ¹⁾	=	7.21	

Züge

b	=	2.79	
N	=	6	
u	=	241.00	
Q	=	40.39	mm ²



Maßstab 1.03:1

Maße in << mm >>
Maße und Toleranzen für Messläufe
siehe Anhang CR1.

Bemerkungen: 1) Kontrolle aus Sicherheitsgründen
3) Verschlussabstand an Schulter
* Grundmaße