

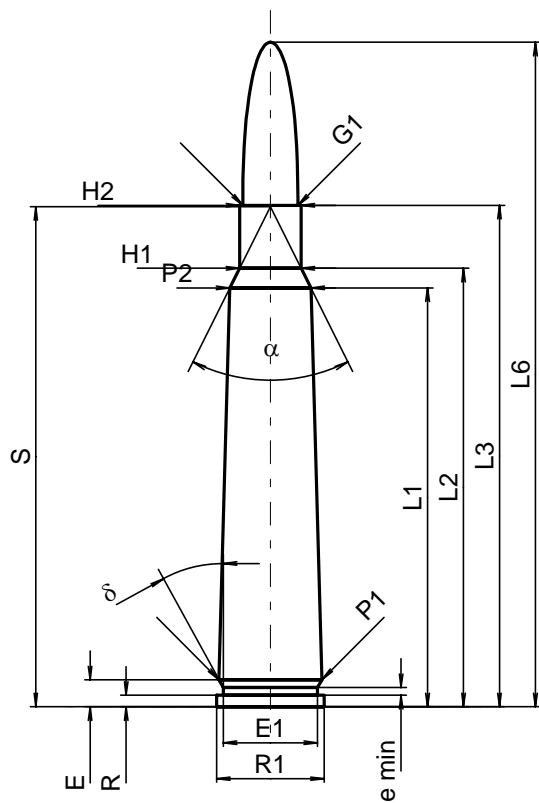
**C.I.P.****280 Riml. N. E. Ross**

TAB. I

Datum 84-06-14

Revision 02-05-15

Ursprungsland: GB

**PATRONE MAXI****Längen**

L1 <sup>1)*</sup>	=	55.40	-0.20
L2 <sup>1)*</sup>	=	57.99	-0.20
L3 <sup>1)</sup>	=	66.32	
L4	=		
L5	=		
L6	=	87.88	

**Hülsenboden**

R	=	1.52	
R1	=	14.22	
R3	=		
E	=	3.58	
E1	=	12.45	
e min	=	1.02	
delta	=	28°43'48"	
f	=		
beta	=		

**Pulverkammer**

P1	=	13.59	
P2 <sup>1)*</sup>	=	10.72	-0.20

**Schulterkonus**

alpha	=	53°07'48"	
S	=	66.12	
r1 min	=		
r2	=		

**Hülsenhals**

H1*	=	8.13	
H2 <sup>1)</sup>	=	8.13	

**Geschoss**

G1 <sup>1)</sup>	=	7.29	
G2	=		
F	=		
L3+G <sup>1)</sup>	=	72.27	

**Drücke (Energien)****Mech. elektr. Wandler**

Pmax	=	3250 bar	
PK	=	3738 bar	
PE	=	4060 bar	
M	=	25.00	
EE	=	4440 Joule	

**Verschiedene Daten**

Fe <sup>1)</sup>	=	0.15	
delta L	=		

**PATRONELAGER MINI****Längen**

L1*	=	55.35	
L2*	=	57.94	
L3 <sup>1)</sup>	=	66.62	

**Stoßboden**

R	=	1.52	
R1	=	14.27	
R2	=		
R3	=		
r	=		

**Pulverkammer**

E	=	3.58	
P1 <sup>1)</sup>	=	13.61	
P2*	=	10.74	

**Schulterkonus**

alpha <sup>1)</sup>	=	53°07'48"	
S	=	66.09	
r1 max	=		
r2	=		

**Hülsenhals**

H1*	=	8.15	
H2 <sup>1)</sup>	=	8.15	

**Geschossübergang**

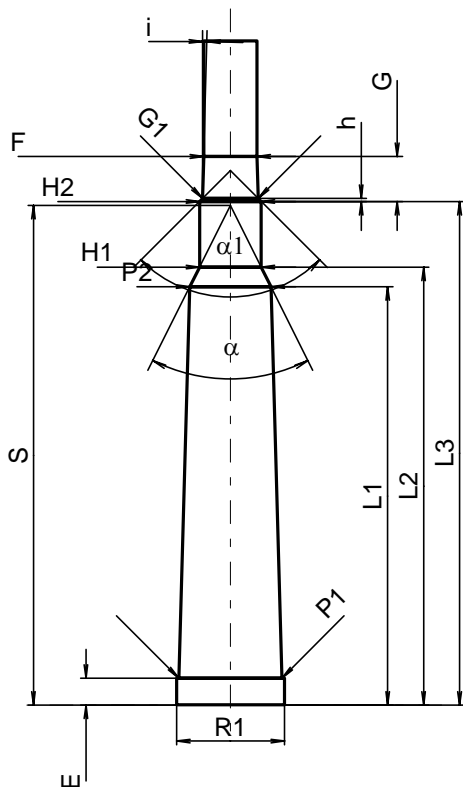
G1 <sup>1)*</sup>	=	7.34	
G <sup>1)*</sup>	=	5.95	
alpha1	=	90°	
h*	=	0.41	
s	=		
i <sup>1)</sup>	=	1°29'57"	
w	=		

**Lauf**

F <sup>1)*</sup>	=	7.05	
Z <sup>1)</sup>	=	7.30	

**Züge**

b	=		
N	=		
u	=	220.00	
Q	=	39.04	mm <sup>2</sup>



Maßstab 1:1

Maße in << mm >>  
Maße und Toleranzen für Messläufe  
siehe Anhang CR 1.

Bemerkungen: 1) Kontrolle aus Sicherheitsgründen  
\* Grundmaße