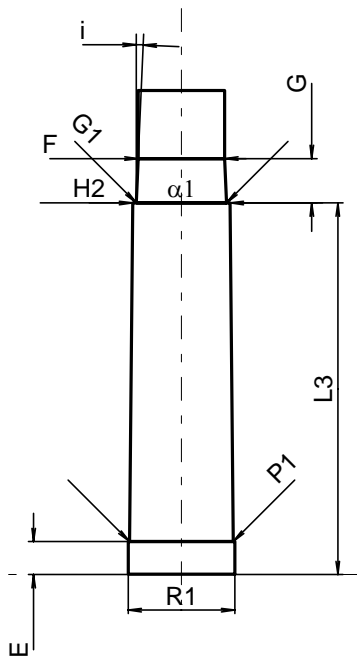
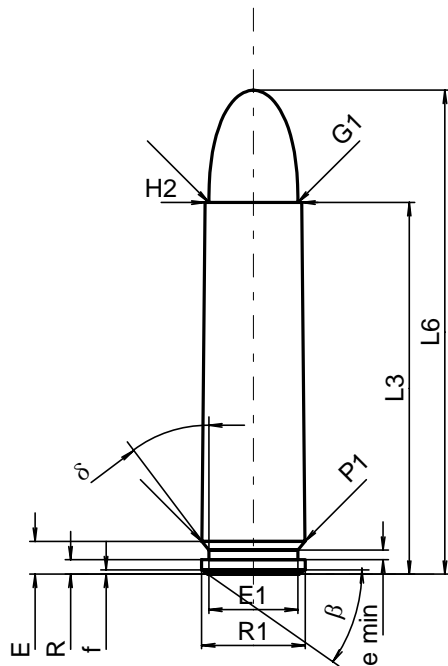


C.I.P.**30 Carbine**

Ursprungsland: US

TAB.	I
Datum	84-06-14
Revision	02-05-15



Maßstab 1.5:1

Maße in << mm >>
Maße und Toleranzen für Messläufe
siehe Anhang CR 1.

PATRONE MAXI**Längen**

L1	=		
L2	=		
L3 ¹⁾	=	32.77	-0.25
L4	=		
L5	=		
L6	=	42.67	

Hülsenboden

R	=	1.27	
R1	=	9.14	
R3	=		
E	=	2.90	
E1	=	7.87	
e min	=	0.84	
delta	=	37°	
f	=	0.38	
beta	=	35°	

Pulverkammer

P1	=	9.06	
P2	=		

Schulterkonus

alpha	=		
S	=		
r1 min	=		
r2	=		

Hülsenhals

H1	=		
H2 ¹⁾	=	8.53	

Geschoss

G1 ¹⁾	=	7.85	
G2	=		
F	=		
L3+G ¹⁾	=	36.68	

Drücke (Energien)**Mech. elektr. Wandler**

Pmax	=	3200 bar	
PK	=	3680 bar	
PE	=	4000 bar	
M	=	17.50	
EE	=	1375 Joule	

Verschiedene Daten

Fe ¹⁾	=	0.15	
delta L	=		

PATRONENLAGER MINI**Längen**

L1	=		
L2	=		
L3 ¹⁾	=	32.77	

Stoßboden

R	=	1.27	
R1	=	9.40	
R2	=		
R3	=		
r	=		

Pulverkammer

E	=	2.90	
P1 ¹⁾	=	9.15	
P2	=		

Schulterkonus

alpha	=		
S	=		
r1 max	=		
r2	=		

Hülsenhals

H1	=		
H2 ¹⁾	=	8.60	

Geschossübergang

G1 ^{1)*}	=	7.96	
G ¹⁾	=	3.91	
alpha1	=	180°	
h	=		
s	=		
i ^{1)*}	=	2°29'27"	
w	=		

Lauf

F ^{1)*}	=	7.62	
Z ¹⁾	=	7.82	

Züge

b	=	4.24	
N	=	4	
u	=	508.00	
Q	=	47.40	mm ²

Bemerkungen: 1) Kontrolle aus Sicherheitsgründen
* Grundmaße