

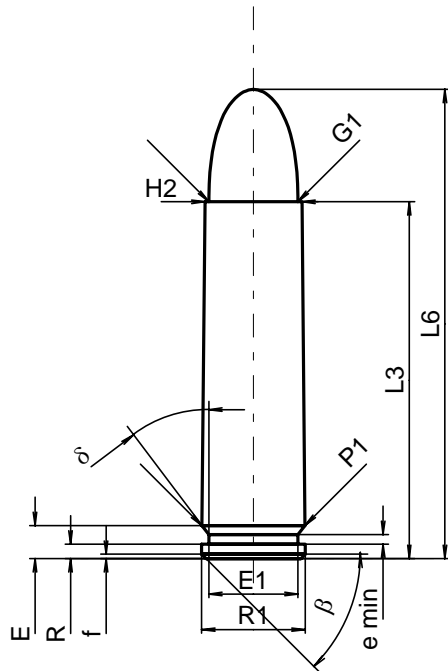
C.I.P.**30 Court**

Ursprungsland: DE

TAB. I

Datum 91-05-17

Revision 02-05-15

**PATRONE MAXI****Längen**

L1	=		
L2	=		
L3 ¹⁾	=	31.45	-0.25
L4	=		
L5	=		
L6	=	41.35	

Hülsenboden

R	=	1.27	
R1	=	9.14	
R3	=		
E	=	2.90	
E1	=	7.87	
e min	=	0.84	
delta	=	37°	
f	=	0.38	
beta	=	45°	

Pulverkammer

P1	=	9.06	
P2	=		

Schulterkonus

alpha	=		
S	=		
r1 min	=		
r2	=		

Hülsenhals

H1	=		
H2 ¹⁾	=	8.55	

Geschoss

G1 ¹⁾	=	7.85	
G2	=		
F	=		
L3+G ¹⁾	=	35.36	

Drücke (Energien)**Mech. elektr. Wandler**

Pmax	=	3650 bar	
PK	=	4198 bar	
PE	=	4560 bar	
M	=	17.50	
EE	=	1470 Joule	

Verschiedene Daten

Fe ¹⁾	=	0.15	
delta L	=		

PATRONENLAGER MINI**Längen**

L1	=		
L2	=		
L3 ¹⁾	=	31.45	

Stoßboden

R	=	1.27	
R1	=	9.40	
R2	=		
R3	=		
r	=		

Pulverkammer

E	=	2.90	
P1 ¹⁾	=	9.13	
P2	=		

Schulterkonus

alpha	=		
S	=		
r1 max	=		
r2	=		

Hülsenhals

H1	=		
H2 ¹⁾	=	8.60	

Geschossübergang

G1 ^{1)*}	=	7.96	
G ^{1)*}	=	3.91	
alpha1	=	180°	
h	=		
s	=		
i ¹⁾	=	2°29'22"	
w	=		

Lauf

F ^{1)*}	=	7.62	
Z ¹⁾	=	7.82	

Züge

b	=	4.24	
N	=	4	
u	=	508.00	
Q	=	47.40	mm ²

Maßstab 1.5:1

Maße in << mm >>
Maße und Toleranzen für Messläufe
siehe Anhang CR 1.

Bemerkungen: 1) Kontrolle aus Sicherheitsgründen
* Grundmaße