

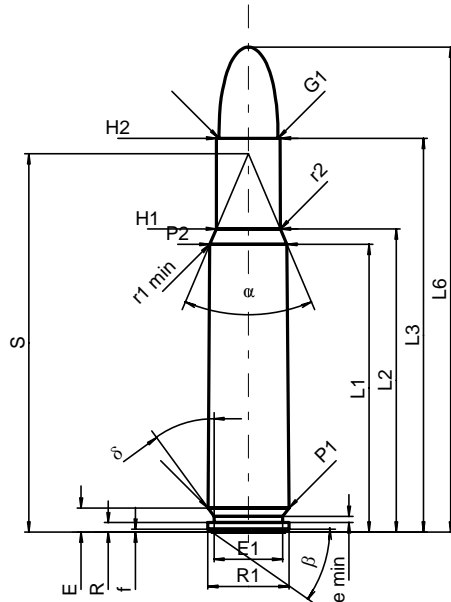
C.I.P.**30 Rem.**

TAB. I

Datum 84-06-14

Revision 02-05-15

Ursprungsland: US

**PATRONE MAXI****Längen**

L1 ¹⁾	=	38.05	-0.20
L2 ¹⁾	=	40.10	-0.20
L3 ¹⁾	=	52.07	
L4	=		
L5	=		
L6	=	64.14	

Hülsenboden

R	=	1.24	
R1	=	10.72	
R3	=		
E	=	3.19	
E1	=	9.09	
e min	=	0.84	
delta	=	36°	
f	=	0.38	
beta	=	35°	

Pulverkammer

P1	=	10.71	
P2 ^{1)*}	=	10.19	-0.20

Schulterkonus

alpha*	=	46°	
S*	=	50.05	
r1 min	=	0.64	
r2	=	2.54	

Hülsenhals

H1*	=	8.45	
H2 ¹⁾	=	8.43	

Geschoss

G1 ¹⁾	=	7.80	
G2	=		
F	=		
L3+G ¹⁾	=	55.29	

Drücke (Energien)**Mech. elektr. Wandler**

Pmax	=	2800 bar	
PK	=	3220 bar	
PE	=	3500 bar	
M	=	25.00	
EE	=	2745 Joule	

Verschiedene Daten

Fe ¹⁾	=	0.15	
delta L	=		

PATRONENLAGER MINI**Längen**

L1	=	38.01	
L2	=	40.07	
L3 ¹⁾	=	52.20	

Stoßboden

R	=		
R1	=	10.80	
R2	=		
R3	=		
r	=		

Pulverkammer

E	=	3.19	
P1 ¹⁾	=	10.75	
P2*	=	10.22	

Schulterkonus

alpha ^{1)*}	=	46°	
S*	=	50.05	
r1 max	=	0.64	
r2	=	2.54	

Hülsenhals

H1*	=	8.47	
H2 ¹⁾	=	8.44	

Geschossübergang

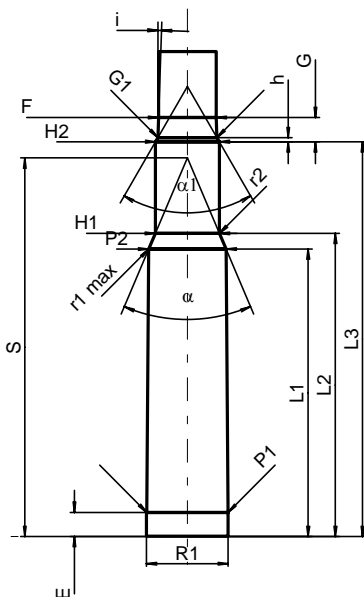
G1 ^{1)*}	=	7.80	
G ¹⁾	=	3.22	
alpha1*	=	60°	
h	=	0.55	
s	=		
i ^{1)*}	=	1°56'	
w	=		

Lauf

F ^{1)*}	=	7.62	
Z ¹⁾	=	7.77	

Züge

b	=	2.67	
N	=	7	
u	=	305.00	
Q	=	47.04	mm ²



Maßstab 1:1

Maße in << mm >>
Maße und Toleranzen für Messläufe
siehe Anhang CR 1.

Bemerkungen: 1) Kontrolle aus Sicherheitsgründen
* Grundmaße