

C.I.P.**30 TC**

TAB.

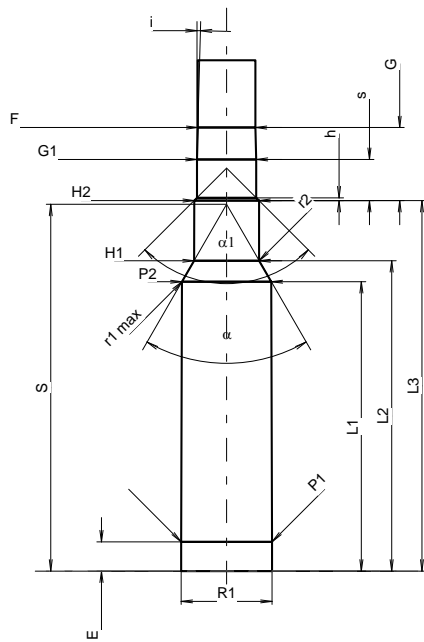
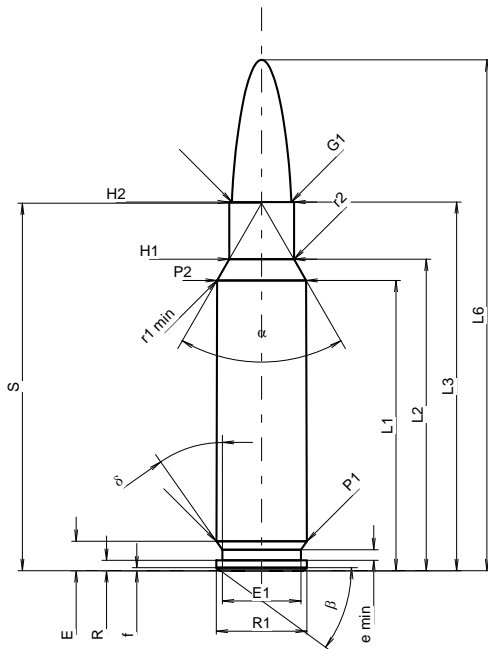
I

Datum

09-05-05

Revision

Ursprungsland: US



Maßstab 1:1

Maße in << mm >>
Maße und Toleranzen für Messläufe
siehe Anhang CR 1.

PATRONE MAXI**Längen**

L1 ¹⁾	=	38.40	-0.20
L2 ¹⁾	=	41.19	-0.20
L3 ¹⁾	=	48.77	
L4	=		
L5	=		
L6	=	67.56	

Hülsenboden

R	=	1.37	
R1	=	12.01	
R3	=		
E	=	3.88	
E1	=	10.39	
e min	=	1.40	
delta	=	35°	
f	=	0.38	
beta	=	36°	

Pulverkammer

P1	=	11.95	
P2 ¹⁾ *	=	11.78	-0.20

Schulterkonus

alpha *	=	60°	
S *	=	48.61	
r1 min	=	1.93	
r2	=	3.17	

Hülsenhals

H1 *	=	8.56	
H2 ¹⁾	=	8.56	

Geschoss

G1 ¹⁾	=	7.85	
G2	=		
F	=		
L3+G ¹⁾	=	58.42	

Drücke (Energien)**Mech. elektr. Wandler**

Pmax	=	4250 bar	
PK	=	4888 bar	
PE	=	5300 bar	
M	=	25.00	
EE	=	4000 Joule	

Verschiedene Daten

Fe ¹⁾³⁾	=	0.10	
delta L	=	0.09	

PATRONENLAGER MINI**Längen**

L1	=	38.29	
L2	=	41.06	
L3 ¹⁾	=	49.02	

Stoßboden

R	=		
R1	=	12.03	
R2	=		
R3	=		
r	=		

Pulverkammer

E	=	3.88	
P1 ¹⁾	=	12.03	
P2 *	=	11.81	

Schulterkonus

alpha ¹⁾ *	=	60°	
S *	=	48.51	
r1 max	=	0.76	
r2	=	3.17	

Hülsenhals

H1 *	=	8.61	
H2 ¹⁾	=	8.58	

Geschossübergang

G1 ¹⁾ *	=	7.84	
G ¹⁾	=	9.65	
alpha1	=	90°	
h	=	0.37	
s *	=	5.45	
i ¹⁾ *	=	1°30'	
w	=		

Lauf

F ¹⁾ *	=	7.62	
Z ¹⁾	=	7.82	

Züge

b	=	4.47	
N	=	4	
u	=	305.00	
Q	=	47.51	mm ²

Bemerkungen: 1) Kontrolle aus Sicherheitsgründen
3) Verschlussabstand an Schulter
* Grundmaße