

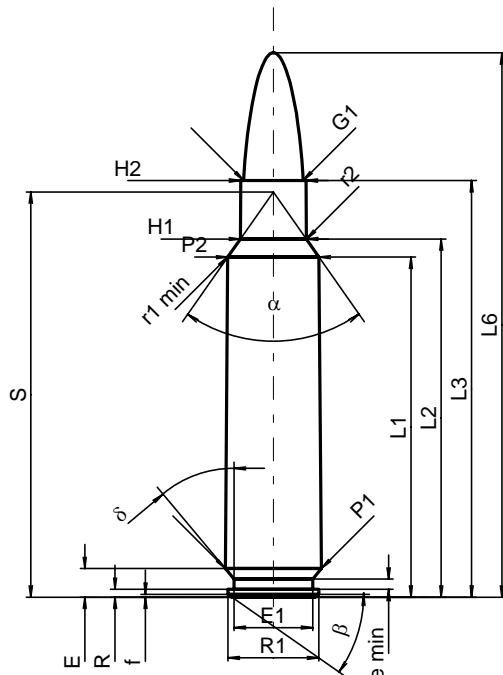
C.I.P.**30 - 284 Win.**

TAB. I

Datum 98-02-09

Revision 02-05-15

Ursprungsland: US

**PATRONE MAXI****Längen**

L1 ¹⁾	=	44.98	-0.20
L2 ¹⁾	=	47.36	-0.20
L3 ¹⁾	=	55.10	
L4	=		
L5	=		
L6	=	72.00	

Hülsenboden

R	=	1.02	
R1	=	12.01	
R3	=		
E	=	3.78	
E1	=	10.39	
e min	=	1.37	
delta	=	40°	
f	=	0.38	
beta	=	35°	

Pulverkammer

P1	=	12.72	
P2 ^{1)*}	=	12.06	-0.20

Schulterkonus

alpha*	=	70°	
S*	=	53.59	
r1 min	=	0.80	
r2	=	3.20	

Hülsenhals

H1*	=	8.72	
H2 ¹⁾	=	8.67	

Geschoss

G1 ¹⁾	=	7.85	
G2	=		
F ¹⁾	=		
L3+G	=	62.08	

Drücke (Energien)**Mech. elektr. Wandler**

Pmax	=	3800 bar	
PK	=	4370 bar	
PE	=	4750 bar	
M	=	25.00	
EE	=	4300 Joule	

Verschiedene Daten

Fe ¹⁾	=	0.15	
delta L	=		

PATRONENLAGER MINI**Längen**

L1	=	44.96	
L2	=	47.34	
L3 ¹⁾	=	55.30	

Stoßboden

R	=		
R1	=	12.04	
R2	=		
R3	=		
r	=		

Pulverkammer

E	=	3.78	
P1 ¹⁾	=	12.75	
P2*	=	12.09	

Schulterkonus

alpha ^{1)*}	=	70°	
S*	=	53.59	
r1 max	=	0.80	
r2	=	3.20	

Hülsenhals

H1*	=	8.75	
H2 ¹⁾	=	8.70	

Geschossübergang

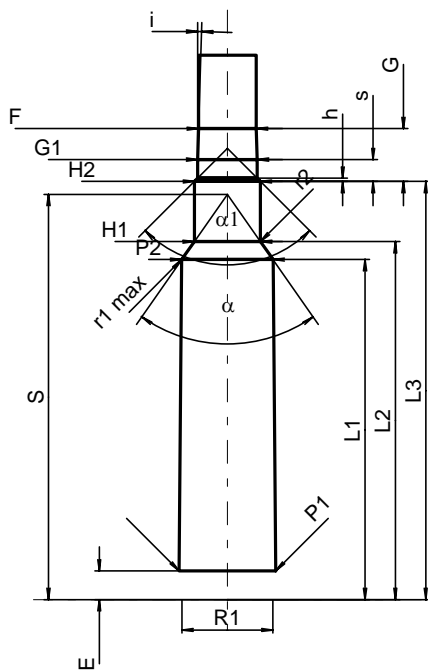
G1 ^{1)*}	=	7.87	
G ¹⁾	=	6.98	
alpha1	=	90°	
h	=	0.42	
s*	=	2.89	
i ^{1)*}	=	1°45'	
w	=		

Lauf

F ^{1)*}	=	7.62	
Z ¹⁾	=	7.82	

Züge

b	=	4.47	
N	=	4	
u	=	305.00	
Q	=	47.51	mm ²



Maßstab 1:1

Maße in << mm >>
Maße und Toleranzen für Messläufe
siehe Anhang CR 1.

Bemerkungen: 1) Kontrolle aus Sicherheitsgründen
* Grundmaße