

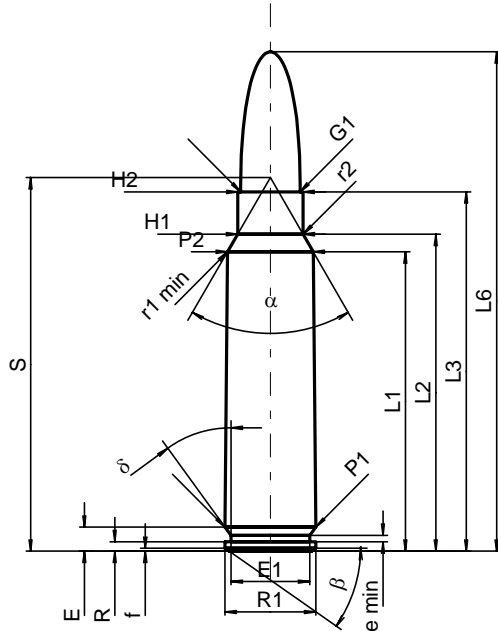
C.I.P.**300 Savage**

Ursprungsland: US

TAB. I

Datum 84-06-14

Revision 02-05-15

**PATRONE MAXI****Längen**

L1 ¹⁾	=	39.59	-0.20
L2 ¹⁾	=	41.92	-0.20
L3 ¹⁾	=	47.52	
L4	=		
L5	=		
L6	=	66.04	

Hülsenboden

R	=	1.24	
R1	=	12.01	
R3	=		
E	=	3.18	
E1	=	10.39	
e min	=	0.84	
δ	=	36°	
f	=	0.38	
β	=	35°	

Pulverkammer

P1	=	11.99	
P2 ^{1)*}	=	11.34	-0.20

Schulterkonus

α*	=	60°	
S*	=	49.41	
r1 min	=	0.76	
r2	=	3.18	

Hülsenhals

H1*	=	8.65	
H2 ¹⁾	=	8.61	

Geschoss

G1 ¹⁾	=	7.85	
G2	=		
F	=		
L3+G ¹⁾	=	56.10	

Drücke (Energien)**Mech. elektr. Wandler**

Pmax	=	3650 bar	
PK	=	4198 bar	
PE	=	4560 bar	
M	=	25.00	
EE	=	3525 Joule	

Verschiedene Daten

Fe ¹⁾	=	0.15	
delta L	=		

PATRONENLAGER MINI**Längen**

L1	=	39.57	
L2	=	41.88	
L3 ¹⁾	=	47.85	

Stoßboden

R	=		
R1	=	12.07	
R2	=		
R3	=		
r	=		

Pulverkammer

E	=	3.18	
P1 ¹⁾	=	12.02	
P2*	=	11.36	

Schulterkonus

α ^{1)*}	=	60°	
S*	=	49.41	
r1 max	=	0.76	
r2	=	3.18	

Hülsenhals

H1*	=	8.69	
H2 ¹⁾	=	8.64	

Geschossübergang

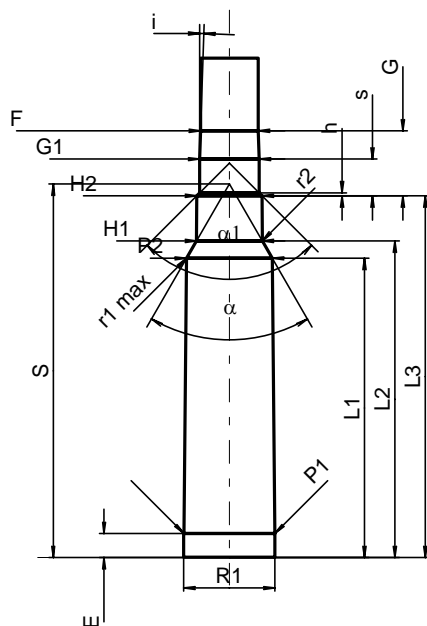
G1 ^{1)*}	=	7.86	
G ¹⁾	=	8.58	
α1*	=	90°	
h	=	0.39	
s	=	4.85	
i ^{1)*}	=	1°43'	
w	=		

Lauf

F ^{1)*}	=	7.62	
Z ¹⁾	=	7.82	

Züge

b	=	2.41	
N	=	6	
u	=	305.00	
Q	=	47.10	mm ²



Maßstab 1:1

Maße in << mm >>
Maße und Toleranzen für Messläufe
siehe Anhang CR 1.

Bemerkungen: 1) Kontrolle aus Sicherheitsgründen
* Grundmaße