

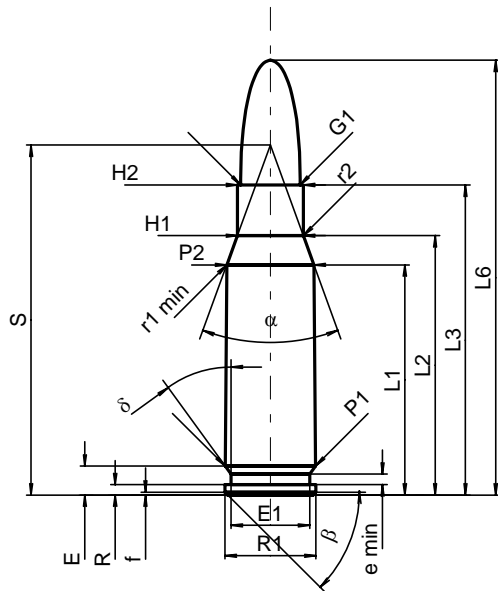
C.I.P.**308 EH**

TAB. I

Datum 89-09-20

Revision 02-05-15

Ursprungsland: FR

**PATRONE MAXI****Längen**

L1 ^{1)*}	=	30.45	-0.20
L2 ^{1)*}	=	34.31	-0.20
L3 ¹⁾	=	41.00	
L4	=		
L5	=		
L6	=	57.50	

Hülsenboden

R	=	1.37	
R1	=	12.01	
R3	=		
E	=	3.85	
E1	=	10.39	
e min	=	1.40	
delta	=	36°	
f	=	0.38	
beta	=	45°	

Pulverkammer

P1	=	11.96	
P2 ^{1)*}	=	11.53	-0.20

Schulterkonus

alpha	=	40°00'07"	
S	=	46.29	
r1 min	=	0.76	
r2	=	3.18	

Hülsenhals

H1*	=	8.72	
H2 ¹⁾	=	8.72	

Geschoss

G1 ¹⁾	=	7.85	
G2	=		
F	=		
L3+G ¹⁾	=	48.04	

Drücke (Energien)**Mech. elektr. Wandler**

Pmax	=	3800 bar	
PK	=	4370 bar	
PE	=	4750 bar	
M	=	25.00	
EE	=	3920 Joule	

Verschiedene Daten

Fe ¹⁾	=	0.15	
delta L	=	0.10	

PATRONENLAGER MINI**Längen**

L1*	=	30.31	
L2*	=	34.11	
L3 ¹⁾	=	41.26	

Stoßboden

R	=		
R1	=	12.03	
R2	=		
R3	=		
r	=		

Pulverkammer

E	=	3.85	
P1 ¹⁾	=	11.99	
P2*	=	11.56	

Schulterkonus

alpha ¹⁾	=	40°03'03"	
S	=	46.17	
r1 max	=	0.76	
r2	=	3.76	

Hülsenhals

H1*	=	8.79	
H2 ¹⁾	=	8.74	

Geschossübergang

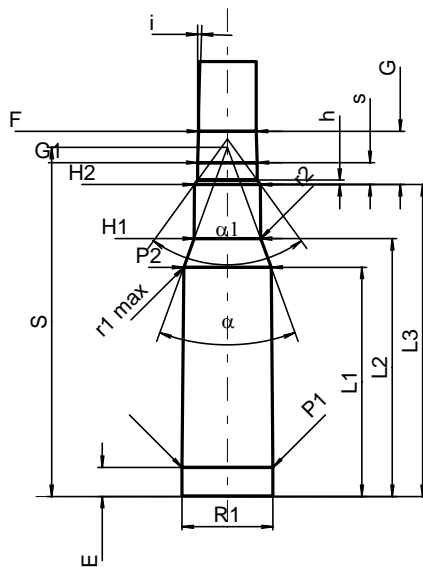
G1 ^{1)*}	=	7.87	
G ^{1)*}	=	7.04	
alpha1	=	71°52'48"	
h	=	0.60	
s*	=	2.89	
i ¹⁾	=	1°43'31"	
w	=		

Lauf

F ^{1)*}	=	7.62	
Z ¹⁾	=	7.82	

Züge

b	=	4.47	
N	=	4	
u	=	305.00	
Q	=	47.51	mm ²



Maßstab 1:1

Maße in << mm >>
Maße und Toleranzen für Messläufe
siehe Anhang CR 1.

Bemerkungen: 1) Kontrolle aus Sicherheitsgründen
* Grundmaße