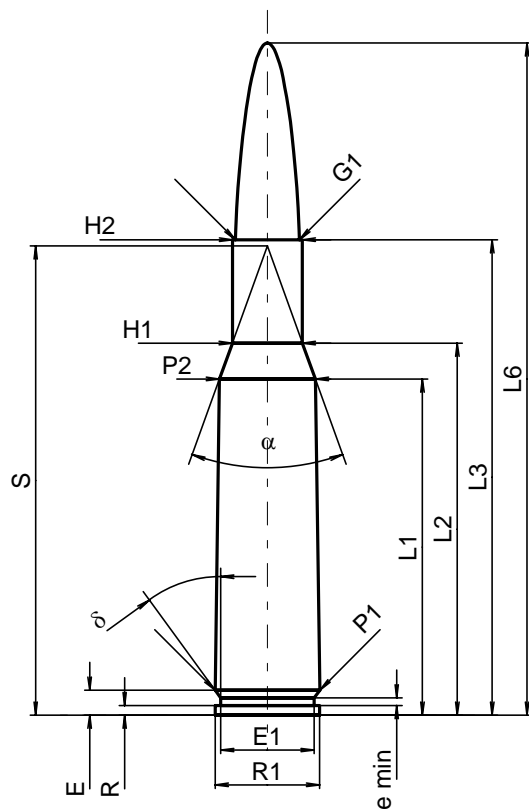


**C.I.P.****333 Riml. N.E.**

<b>TAB.</b>	<b>I</b>
<b>Datum</b>	<b>84-06-14</b>
<b>Revision</b>	<b>02-05-15</b>

Ursprungsland: GB

**PATRONE MAXI****Längen**

L1 <sup>1)*</sup>	=	44.45	-0.20
L2 <sup>1)*</sup>	=	49.20	-0.20
L3 <sup>1)</sup>	=	62.86	
L4	=		
L5	=		
L6	=	88.90	

**Hülsenboden**

R	=	1.27
R1	=	13.79
R3	=	
E	=	3.30
E1	=	12.37
e min	=	1.02
delta	=	36°02'39"
f	=	
beta	=	

**Pulverkammer**

P1	=	13.84	
P2 <sup>1)*</sup>	=	12.70	-0.20

**Schulterkonus**

alpha	=	39°42'16"
S	=	62.04
r1 min	=	
r2	=	

**Hülsenhals**

H1*	=	9.27
H2 <sup>1)</sup>	=	9.22

**Geschoss**

G1 <sup>1)</sup>	=	8.46
G2	=	
F	=	
L3+G <sup>1)</sup>	=	68.97

**Drücke (Energien)****Mech. elektr. Wandler**

Pmax	=	3300 bar
PK	=	3795 bar
PE	=	4125 bar
M	=	25.00
EE	=	4320 Joule

**Verschiedene Daten**

Fe <sup>1)</sup>	=	0.15
delta L	=	

**PATRONENLAGER MINI****Längen**

L1*	=	44.40
L2*	=	49.15
L3 <sup>1)</sup>	=	63.17

**Stoßboden**

R	=	1.27
R1	=	13.84
R2	=	
R3	=	
r	=	

**Pulverkammer**

E	=	3.30
P1 <sup>1)</sup>	=	13.87
P2*	=	12.73

**Schulterkonus**

alpha <sup>1)</sup>	=	39°42'16"
S	=	62.03
r1 max	=	
r2	=	

**Hülsenhals**

H1*	=	9.30
H2 <sup>1)</sup>	=	9.25

**Geschossübergang**

G1 <sup>1)*</sup>	=	8.50
G <sup>1)*</sup>	=	6.11
alpha1	=	90°
h*	=	0.38
s	=	
i <sup>1)</sup>	=	1°29'58"
w	=	

**Lauf**

F <sup>1)*</sup>	=	8.20
Z <sup>1)</sup>	=	8.46

**Züge**

b	=	
N	=	
u	=	
Q	=	52.81 mm <sup>2</sup>

Maßstab 1:1

Maße in << mm >>  
Maße und Toleranzen für Messläufe  
siehe Anhang CR 1.

Bemerkungen: 1) Kontrolle aus Sicherheitsgründen  
\* Grundmaße