

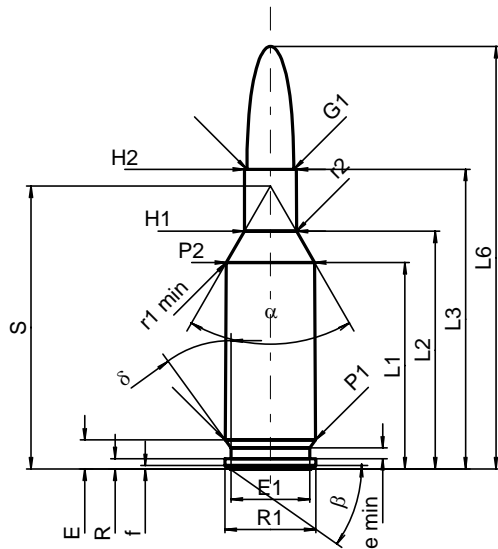
C.I.P.**6 mm BR Rem.**

TAB. I

Datum 94-03-01

Revision 02-05-15

Ursprungsland: US

**PATRONE MAXI****Längen**

L1 ¹⁾	=	27.30	-0.20
L2 ¹⁾	=	31.44	-0.20
L3 ¹⁾	=	39.62	
L4	=		
L5	=		
L6	=	55.88	

Hülsenboden

R	=	1.37	
R1	=	12.01	
R3	=		
E	=	3.85	
E1	=	10.39	
e min	=	1.40	
delta	=	36°	
f	=	0.46	
beta	=	35°	

Pulverkammer

P1	=	11.96	
P2 ^{1)*}	=	11.68	-0.20

Schulterkonus

alpha*	=	60°	
S*	=	37.42	
r1 min	=	0.64	
r2	=	1.27	

Hülsenhals

H1*	=	6.90	
H2 ¹⁾	=	6.87	

Geschoss

G1 ¹⁾	=	6.18	
G2	=		
F	=		
L3+G ¹⁾	=	44.44	

Drücke (Energien)**Mech. elektr. Wandler**

Pmax	=	4050 bar	
PK	=	4658 bar	
PE	=	5060 bar	
M	=	17.50	
EE	=	2525 Joule	

Verschiedene Daten

Fe ¹⁾	=	0.10	
delta L	=	0.07	

PATRONENLAGER MINI**Längen**

L1	=	27.20	
L2	=	31.36	
L3 ¹⁾	=	39.88	

Stoßboden

R	=		
R1	=	12.04	
R2	=		
R3	=		
r	=		

Pulverkammer

E	=	3.85	
P1 ¹⁾	=	11.99	
P2*	=	11.71	

Schulterkonus

alpha ^{1)*}	=	60°	
S*	=	37.34	
r1 max	=	0.64	
r2	=	1.91	

Hülsenhals

H1*	=	6.91	
H2 ¹⁾	=	6.88	

Geschossübergang

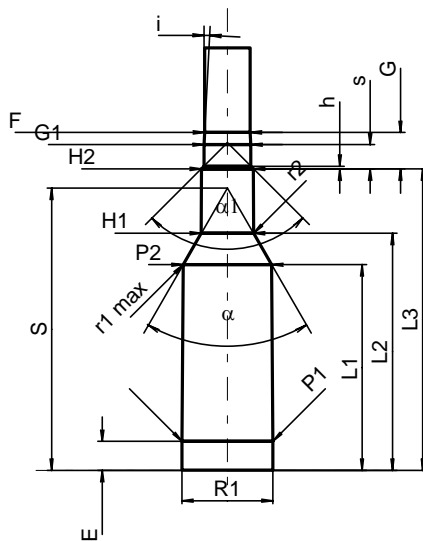
G1 ^{1)*}	=	6.19	
G ¹⁾	=	4.82	
alpha1*	=	90°	
h	=	0.35	
s	=	3.20	
i ^{1)*}	=	3°	
w	=		

Lauf

F ^{1)*}	=	6.02	
Z ¹⁾	=	6.17	

Züge

b	=	2.29	
N	=	6	
u	=	228.60	
Q	=	29.52	mm ²



Maßstab 1:1

Maße in << mm >>
Maße und Toleranzen für Messläufe
siehe Anhang CR 1.

Bemerkungen: 1) Kontrolle aus Sicherheitsgründen
* Grundmaße