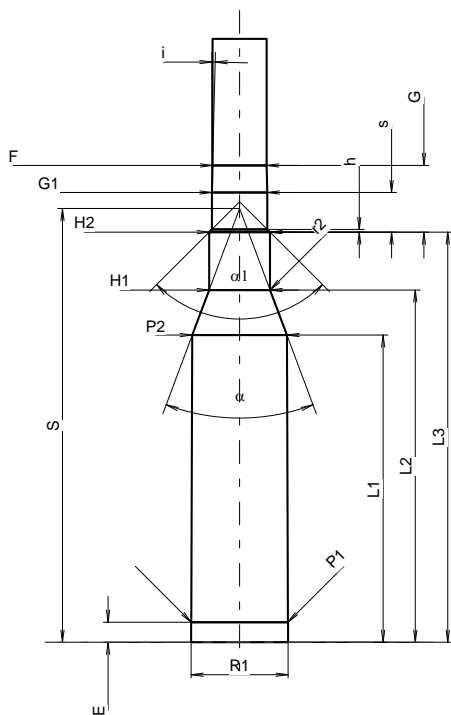
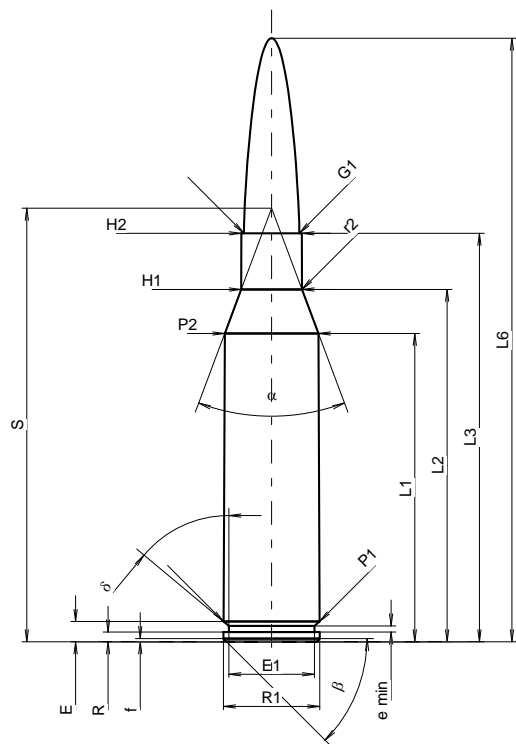


C.I.P.

338 Norma Mag.

TAB. I
Datum 10-05-26

Ursprungsland: SE

Revision


Maßstab 1:1.17

 Maße in << mm >>
 Maße und Toleranzen für Messläufe
 siehe Anhang .

PATRONE MAXI
Längen

L1 ¹⁾	=	47.78	-0.20
L2 ¹⁾	=	54.60	-0.20
L3 ¹⁾	=	63.30	
L4	=		
L5	=		
L6	=	93.50	

Hülsenboden

R	=	1.52	
R1	=	14.93	
R3	=		
E	=	3.15	
E1	=	13.24	
e min	=	0.95	
delta	=	50°	
f	=	0.50	
beta	=	45°	

Pulverkammer

P1	=	14.87	
P2 ^{1)*}	=	14.50	-0.20

Schulterkonus

alpha *	=	41°	
S *	=	67.17	
r1 min	=		
r2	=	2.50	

Hülsenhals

H1 *	=	9.40	
H2 ¹⁾	=	9.38	

Geschoss

G1 ¹⁾	=	8.60	
G2	=		
F	=		
L3+G ¹⁾	=	73.62	

Drücke (Energien)
Mech. elektr. Wandler

Pmax	=	4400 bar	
PK	=	5060 bar	
PE	=	5500 bar	
M	=	25.00	
EE	=	6170 Joule	

Verschiedene Daten

Fe ¹⁾³⁾	=	0.10	
delta L	=		

PATRONENLAGER MINI
Längen

L1	=	47.59	
L2	=	54.58	
L3 ¹⁾	=	63.55	

Stoßboden

R	=		
R1	=	15.03	
R2	=		
R3	=		
r	=		

Pulverkammer

E	=	3.10	
P1 ¹⁾	=	14.94	
P2 *	=	14.66	

Schulterkonus

alpha ^{1)*}	=	41°	
S *	=	67.19	
r1 max	=		
r2	=	2.41	

Hülsenhals

H1 *	=	9.43	
H2 ¹⁾	=	9.41	

Geschossübergang

G1 ^{1)*}	=	8.60	
G ¹⁾	=	10.32	
alpha1	=	90°	
h	=	0.40	
s *	=	6.12	
i ^{1)*}	=	1°30'	
w	=		

Lauf

F ^{1)*}	=	8.38	
Z ¹⁾	=	8.58	

Züge

b	=	2.79	
N	=	6	
u	=	235.00	
Q	=	56.86	mm ²

 Bemerkungen: 1) Kontrolle aus Sicherheitsgründen
 3) Verschlussabstand an Schulter
 * Grundmaße