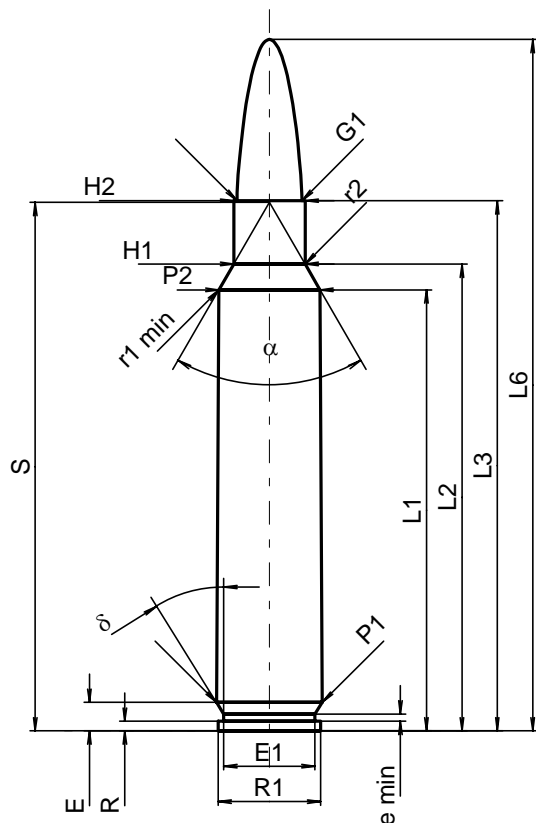


C.I.P.**338 Rem. Ultra Mag.**

TAB.	I
Datum	00-10-20
Revision	04-05-18

Ursprungsland: US

**PATRONE MAXI****Längen**

L1 ¹⁾	=	58.32	-0.20
L2 ¹⁾	=	61.73	-0.20
L3 ¹⁾	=	70.11	
L4	=		
L5	=		
L6	=	91.44	

Hülsenboden

R	=	1.27
R1	=	13.57
R3	=	
E	=	3.75
E1	=	12.06
e min	=	0.94
delta	=	32°
f	=	
beta	=	35°

Pulverkammer

P1	=	13.98	
P2 ^{1)*}	=	13.37	-0.20

Schulterkonus

alpha*	=	60°
S*	=	69.90
r1 min	=	1.52
r2	=	3.17

Hülsenhals

H1*	=	9.43
H2 ¹⁾	=	9.43

Geschoss

G1 ¹⁾	=	8.60
G2	=	
F	=	
L3+G ¹⁾	=	81.18

Drücke (Energien)**Mech. elektr. Wandler**

Pmax	=	4400 bar
PK	=	5060 bar
PE	=	5500 bar
M	=	25.00
EE	=	6090 Joule

Verschiedene Daten

Fe ¹⁾	=	0.10
delta L	=	0.12

PATRONENLAGER MINI**Längen**

L1	=	58.19
L2	=	61.58
L3 ¹⁾	=	70.36

Stoßboden

R	=	
R1	=	14.05
R2	=	
R3	=	
r	=	

Pulverkammer

E	=	3.75
P1 ¹⁾	=	14.02
P2*	=	13.38

Schulterkonus

alpha ^{1)*}	=	60°
S*	=	69.78
r1 max	=	0.76
r2	=	3.17

Hülsenhals

H1*	=	9.47
H2 ¹⁾	=	9.44

Geschossübergang

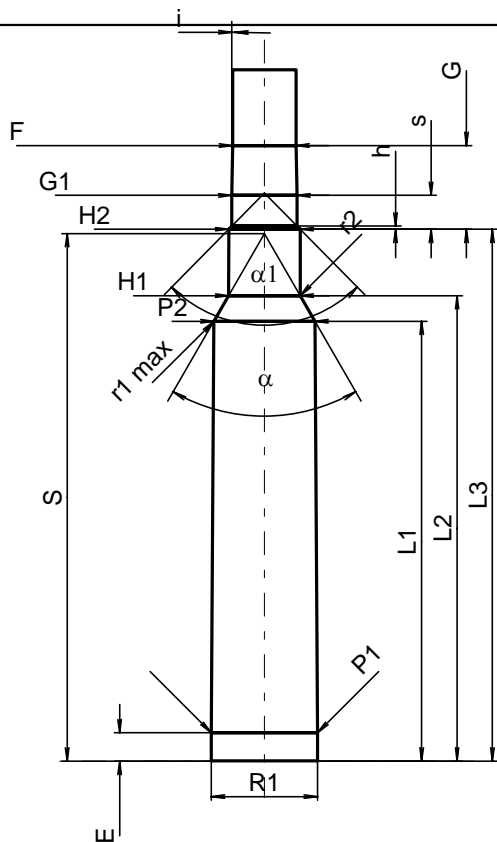
G1 ^{1)*}	=	8.61
G ¹⁾	=	11.07
alpha1	=	89°18'50"
h	=	0.42
s*	=	4.48
i ^{1)*}	=	1°
w	=	

Lauf

F ^{1)*}	=	8.38
Z ¹⁾	=	8.59

Züge

b	=	2.79
N	=	6
u	=	254.00
Q	=	56.95 mm ²



Maßstab 1:1

Maße in << mm >>
Maße und Toleranzen für Messläufe
siehe Anhang CR 1.

Bemerkungen: 1) Kontrolle aus Sicherheitsgründen
* Grundmaße