

**C.I.P.****416 Ruger**

TAB.

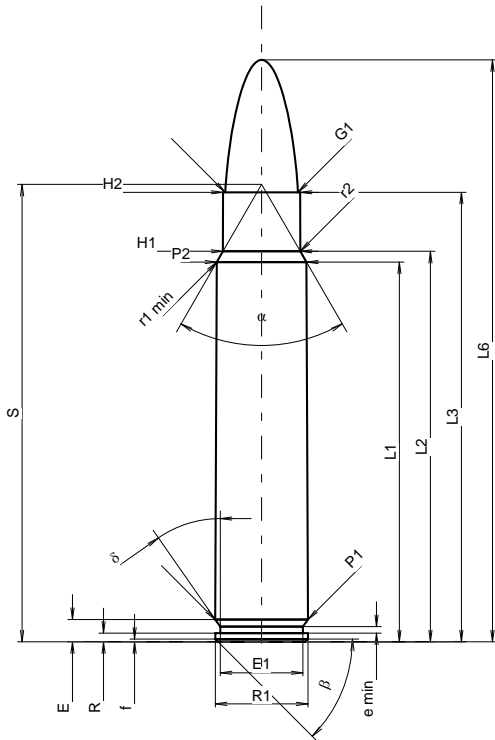
I

Datum

10-05-26

Revision

Ursprungsland: US

**PATRONE MAXI****Längen**

L1 <sup>1)</sup>	=	55.37	-0.20
L2 <sup>1)</sup>	=	56.93	-0.20
L3 <sup>1)</sup>	=	65.53	
L4	=		
L5	=		
L6	=	84.84	

**Hülsenboden**

R	=	1.27	
R1	=	13.51	
R3	=		
E	=	3.25	
E1	=	12.07	
e min	=	0.94	
delta	=	35°	
f	=	0.38	
beta	=	45°	

**Pulverkammer**

P1	=	13.52	
P2 <sup>1)</sup> *	=	13.08	-0.20

**Schulterkonus**

alpha <sup>*</sup>	=	60°	
S <sup>*</sup>	=	66.69	
r1 min	=	0.76	
r2	=	3.18	

**Hülsenhals**

H1 <sup>*</sup>	=	11.28	
H2 <sup>1)</sup>	=	11.25	

**Geschoss**

G1 <sup>1)</sup>	=	10.58	
G2	=		
F	=		
L3+G <sup>1)</sup>	=	75.38	

**Drücke (Energien)****Mech. elektr. Wandler**

Pmax	=	4300 bar	
PK	=	4945 bar	
PE	=	5375 bar	
M	=	25.00	
EE	=	7275 Joule	

**Verschiedene Daten**

Fe <sup>1)3)</sup>	=	0.10	
delta L	=	0.12	

**PATRONENLAGER MINI****Längen**

L1	=	55.23	
L2	=	56.79	
L3 <sup>1)</sup>	=	65.78	

**Stoßboden**

R	=		
R1	=	13.58	
R2	=		
R3	=		
r	=		

**Pulverkammer**

E	=	3.25	
P1 <sup>1)</sup>	=	13.54	
P2 <sup>*</sup>	=	13.10	

**Schulterkonus**

alpha <sup>1)</sup> *	=	60°	
S <sup>*</sup>	=	66.58	
r1 max	=	0.76	
r2	=	3.18	

**Hülsenhals**

H1 <sup>*</sup>	=	11.30	
H2 <sup>1)</sup>	=	11.28	

**Geschossübergang**

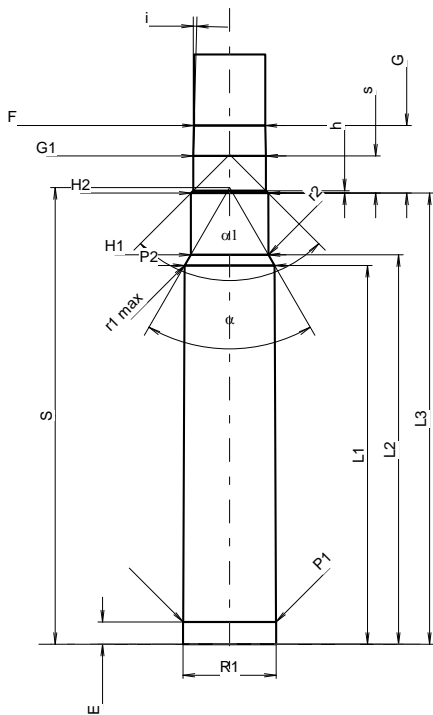
G1 <sup>1)</sup> *	=	10.59	
G <sup>1)</sup>	=	9.85	
alpha l	=	90°	
h	=	0.34	
s <sup>*</sup>	=	5.42	
i <sup>1)</sup> *	=	1°30'	
w	=		

**Lauf**

F <sup>1)</sup> *	=	10.36	
Z <sup>1)</sup>	=	10.57	

**Züge**

b	=	3.25	
N	=	6	
u	=	356.00	
Q	=	86.38	mm <sup>2</sup>



Maßstab 1:1.1

Maße in << mm >>  
Maße und Toleranzen für Messläufe  
siehe Anhang CR 1.

Bemerkungen: 1) Kontrolle aus Sicherheitsgründen  
3) Verschlussabstand an Schulter  
\* Grundmaße