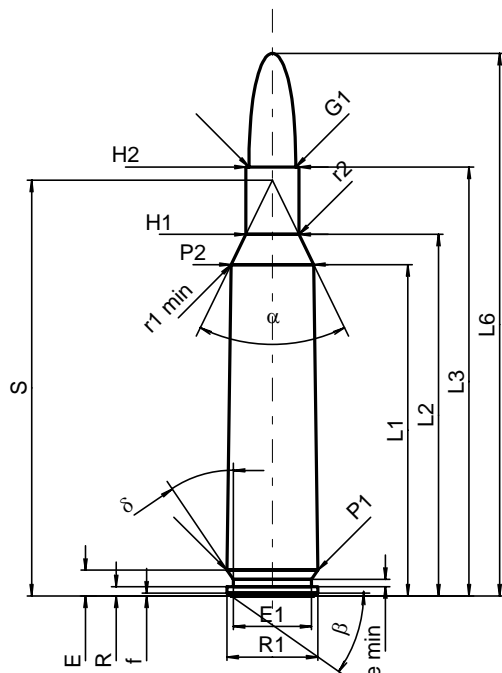


**C.I.P.****6 mm Rem. (244 Rem.)**

<b>TAB.</b>	<b>I</b>
<b>Datum</b>	<b>84-06-14</b>
<b>Revision</b>	<b>02-05-15</b>

Ursprungsland: US

**PATRONE MAXI****Längen**

L1 <sup>1)</sup>	=	43.81	-0.20
L2 <sup>1)</sup>	=	47.81	-0.20
L3 <sup>1)</sup>	=	56.72	
L4	=		
L5	=		
L6	=	71.76	

**Hülsenboden**

R	=	1.24
R1	=	12.01
R3	=	
E	=	3.40
E1	=	10.36
e min	=	0.94
delta	=	34°
f	=	0.38
beta	=	35°

**Pulverkammer**

P1	=	12.01	
P2 <sup>1)*</sup>	=	10.91	-0.20

**Schulterkonus**

alpha*	=	52°
S*	=	55.00
r1 min	=	0.64
r2	=	2.54

**Hülsenhals**

H1*	=	7.01
H2 <sup>1)</sup>	=	7.01

**Geschoss**

G1 <sup>1)</sup>	=	6.18
G2	=	
F	=	
L3+G <sup>1)</sup>	=	61.24

**Drücke (Energien)****Mech. elektr. Wandler**

Pmax	=	4300 bar
PK	=	4945 bar
PE	=	5375 bar
M	=	25.00
EE	=	3180 Joule

**Verschiedene Daten**

Fe <sup>1)</sup>	=	0.10
delta L	=	0.10

**PATRONENLAGER MINI****Längen**

L1	=	43.66
L2	=	47.66
L3 <sup>1)</sup>	=	57.25

**Stoßboden**

R	=	
R1	=	12.14
R2	=	
R3	=	
r	=	

**Pulverkammer**

E	=	3.40
P1 <sup>1)</sup>	=	12.04
P2*	=	10.96

**Schulterkonus**

alpha <sup>1)*</sup>	=	52°
S*	=	54.90
r1 max	=	0.64
r2	=	3.18

**Hülsenhals**

H1*	=	7.06
H2 <sup>1)</sup>	=	7.04

**Geschossübergang**

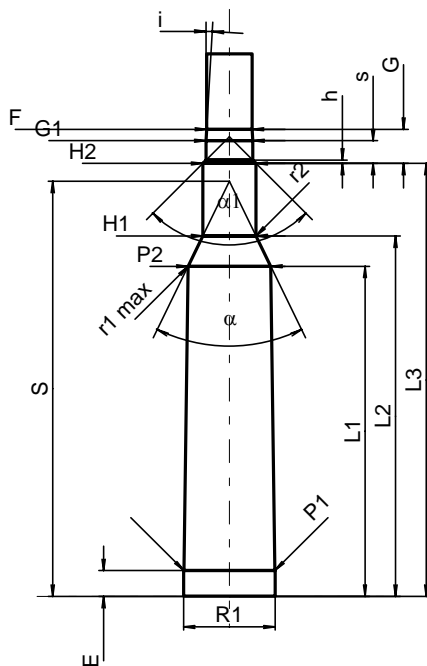
G1 <sup>1)*</sup>	=	6.19
G <sup>1)</sup>	=	4.52
alpha1*	=	90°
h	=	0.43
s	=	3.00
i <sup>1)*</sup>	=	3°
w	=	

**Lauf**

F <sup>1)*</sup>	=	6.02
Z <sup>1)</sup>	=	6.17

**Züge**

b	=	2.29
N	=	6
u	=	228.60
Q	=	29.48 mm <sup>2</sup>



Maßstab 1:1

Maße in << mm >>  
Maße und Toleranzen für Messläufe  
siehe Anhang CR 1.

Bemerkungen: 1) Kontrolle aus Sicherheitsgründen  
\* Grundmaße