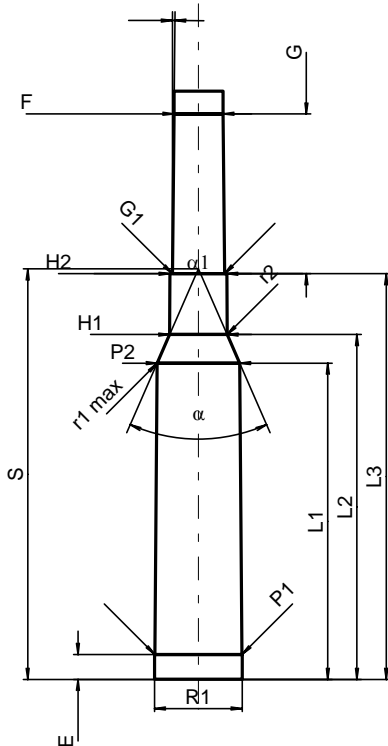
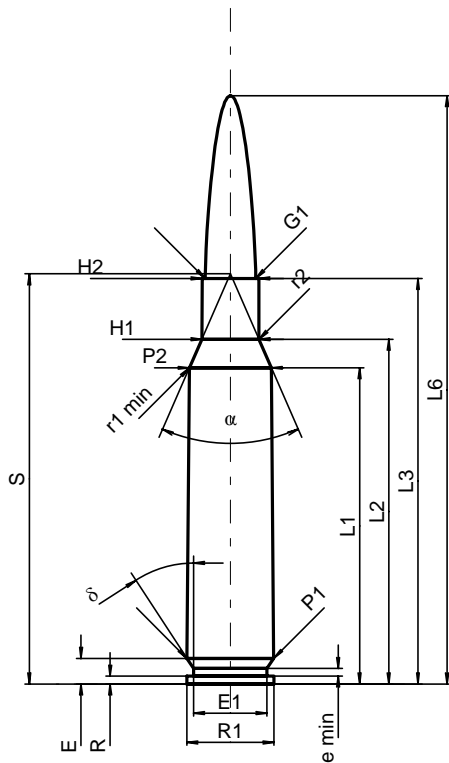


**C.I.P.****6,5 x 54 Mannl. Sch.**

TAB.	I
Datum	84-06-14
Revision	02-05-15

Ursprungsland: AT



Maßstab 1:1

Maße in << mm >>  
Maße und Toleranzen für Messläufe  
siehe Anhang CR 1.

**PATRONE MAXI****Längen**

L1 <sup>1)*</sup>	=	41.82	-0.20
L2 <sup>1)*</sup>	=	45.60	-0.20
L3 <sup>1)</sup>	=	53.65	
L4	=		
L5	=	57.20	
L6	=	77.80	

**Hülsenboden**

R	=	1.05
R1	=	11.52
R3	=	
E	=	3.40
E1	=	9.70
e min	=	1.00
delta	=	33°15'
f	=	
beta	=	45°

**Pulverkammer**

P1	=	11.47	
P2 <sup>1)*</sup>	=	10.87	-0.20

**Schulterkonus**

alpha	=	47°17'26"
S	=	54.24
r1 min	=	0.50
r2	=	0.50

**Hülsenhals**

H1 *	=	7.56
H2 <sup>1)</sup>	=	7.49

**Geschoss**

G1 <sup>1)</sup>	=	6.70
G2	=	6.70
F	=	
L3+G <sup>1)</sup>	=	74.80

**Drücke (Energien)****Mech. elektr. Wandler**

Pmax	=	3650 bar
PK	=	4198 bar
PE	=	4560 bar
M	=	25.00
EE	=	2430 Joule

**Verschiedene Daten**

Fe <sup>1)</sup>	=	0.15
delta L	=	

**PATRONELAGER MINI****Längen**

L1 *	=	41.82
L2 *	=	45.60
L3 <sup>1)</sup>	=	53.65

**Stoßboden**

R	=	1.05
R1	=	11.57
R2	=	
R3	=	
r	=	

**Pulverkammer**

E	=	3.30
P1 <sup>1)</sup>	=	11.52
P2 *	=	10.92

**Schulterkonus**

alpha <sup>1)</sup>	=	47°16'59"
S	=	54.29
r1 max	=	0.50
r2	=	0.50

**Hülsenhals**

H1 *	=	7.61
H2 <sup>1)</sup>	=	7.54

**Geschossübergang**

G1 <sup>1)*</sup>	=	6.90
G <sup>1)*</sup>	=	21.15
alpha1	=	180°
h	=	
s	=	
i <sup>1)</sup>	=	0°34'08"
w	=	

**Lauf**

F <sup>1)*</sup>	=	6.48
Z <sup>1)</sup>	=	6.78

**Züge**

b	=	3.50
N	=	4
u	=	200.00
Q	=	35.16 mm <sup>2</sup>

Bemerkungen: 1) Kontrolle aus Sicherheitsgründen  
\* Grundmaße