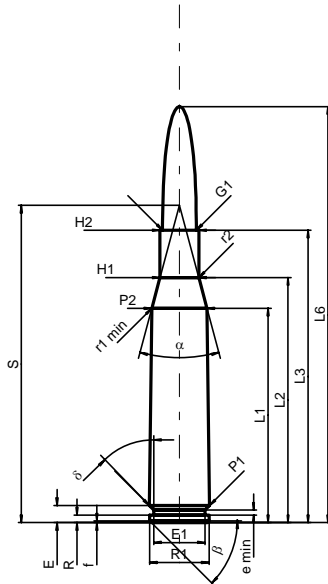


C.I.P.**6,5 x 58 Mauser**

Ursprungsland: DE

TAB.	I
Datum	84-06-14
Revision	02-05-15

**PATRONE MAXI****Längen**

L1 ^{1)*}	=	42.52	-0.20
L2 ^{1)*}	=	48.58	-0.20
L3 ¹⁾	=	58.00	
L4	=		
L5	=		
L6	=	82.50	

Hülsenboden

R	=	1.50
R1	=	11.80
R3	=	
E	=	3.40
E1	=	10.20
e min	=	1.00
δ	=	45°
f	=	0.30
β	=	45°

Pulverkammer

P1	=	11.95	
P2 ^{1)*}	=	10.95	-0.20

Schulterkonus

α	=	30°01'18"
S	=	62.94
r1 min	=	0.50
r2	=	0.50

Hülsenhals

H1 *	=	7.70
H2 ¹⁾	=	7.70

Geschoss

G1 ¹⁾	=	6.70
G2	=	
F	=	
L3+G ¹⁾	=	88.00

Drücke (Energien)**Mech. elektr. Wandler**

Pmax	=	3550 bar
PK	=	4083 bar
PE	=	4440 bar
M	=	25.00
EE	=	3330 Joule

Verschiedene Daten

Fe ¹⁾	=	0.15
delta L	=	

PATRONENLAGER MINI**Längen**

L1 *	=	42.46
L2 *	=	48.53
L3 ¹⁾	=	58.30

Stoßboden

R	=	1.50
R1	=	11.85
R2	=	
R3	=	
r	=	

Pulverkammer

E	=	3.40
P1 ¹⁾	=	11.98
P2 *	=	10.98

Schulterkonus

α ¹⁾	=	29°58'28"
S	=	62.97
r1 max	=	0.50
r2	=	0.50

Hülsenhals

H1 *	=	7.73
H2 ¹⁾	=	7.72

Geschossübergang

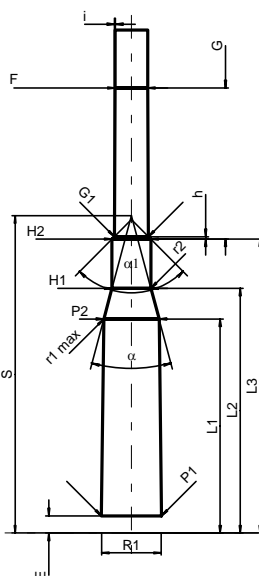
G1 ^{1)*}	=	6.75
G ^{1)*}	=	30.00
α1	=	90°
h *	=	0.49
s ¹⁾	=	
i	=	0°17'28"
w	=	

Lauf

F ^{1)*}	=	6.45
Z ¹⁾	=	6.70

Züge

b	=	3.50
N	=	4
u	=	200.00
Q	=	34.52 mm ²



Maßstab 1:1.5

Maße in << mm >>
Maße und Toleranzen für Messläufe
siehe Anhang CR 1.

Bemerkungen: 1) Kontrolle aus Sicherheitsgründen
* Grundmaße