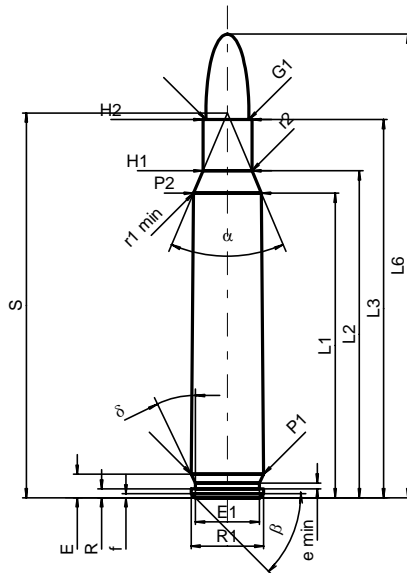


**C.I.P.****5,6 x 50 Mag.**

Ursprungsland: DE

<b>TAB.</b>	<b>I</b>
<b>Datum</b>	<b>84-06-14</b>
<b>Revision</b>	<b>02-05-15</b>

**PATRONE MAXI****Längen**

L1 <sup>1)*</sup>	=	40.26	-0.20
L2 <sup>1)*</sup>	=	43.23	-0.20
L3 <sup>1)</sup>	=	50.00	
L4	=		
L5	=		
L6	=	61.30	

**Hülsenboden**

R	=	1.14
R1	=	9.60
R3	=	
E	=	3.10
E1	=	8.44
e min	=	0.80
delta	=	25°45'
f	=	0.50
beta	=	45°

**Pulverkammer**

P1	=	9.56	
P2 <sup>1)*</sup>	=	9.00	-0.20

**Schulterkonus**

alpha	=	45°58'38"
S	=	50.87
r1 min	=	0.50
r2	=	0.50

**Hülsenhals**

H1*	=	6.48
H2 <sup>1)</sup>	=	6.48

**Geschoss**

G1 <sup>1)</sup>	=	5.70
G2	=	
F	=	
L3+G <sup>1)</sup>	=	51.80

**Drücke (Energien)****Mech. elektr. Wandler**

Pmax	=	3800 bar
PK	=	4370 bar
PE	=	4750 bar
M	=	25.00
EE	=	1915 Joule

**Verschiedene Daten**

Fe <sup>1)</sup>	=	0.15
delta L	=	

**PATRONENLAGER MINI****Längen**

L1*	=	40.22
L2*	=	43.17
L3 <sup>1)</sup>	=	50.30

**Stoßboden**

R	=	1.14
R1	=	9.64
R2	=	
R3	=	
r	=	

**Pulverkammer**

E	=	3.10
P1 <sup>1)</sup>	=	9.59
P2*	=	9.03

**Schulterkonus**

alpha <sup>1)</sup>	=	45°55'39"
S	=	50.88
r1 max	=	0.50
r2	=	0.50

**Hülsenhals**

H1*	=	6.53
H2 <sup>1)</sup>	=	6.51

**Geschossübergang**

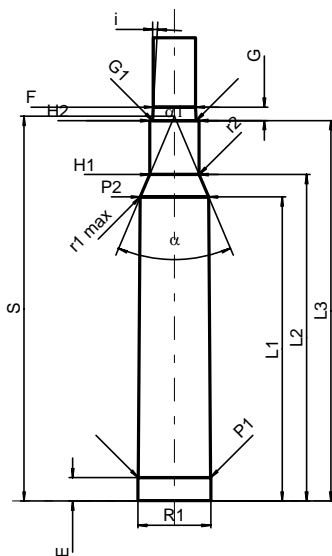
G1 <sup>1)*</sup>	=	5.74
G <sup>1)*</sup>	=	1.80
alpha1	=	180°
h	=	
s	=	
i <sup>1)</sup>	=	2°51'45"
w	=	

**Lauf**

F <sup>1)*</sup>	=	5.56
Z <sup>1)</sup>	=	5.69

**Züge**

b	=	2.00
N	=	6
u	=	350.00
Q	=	25.08 mm <sup>2</sup>



Maßstab 1:1

Maße in << mm >>  
Maße und Toleranzen für Messläufe  
siehe Anhang CR 1.

Bemerkungen: 1) Kontrolle aus Sicherheitsgründen  
\* Grundmaße