

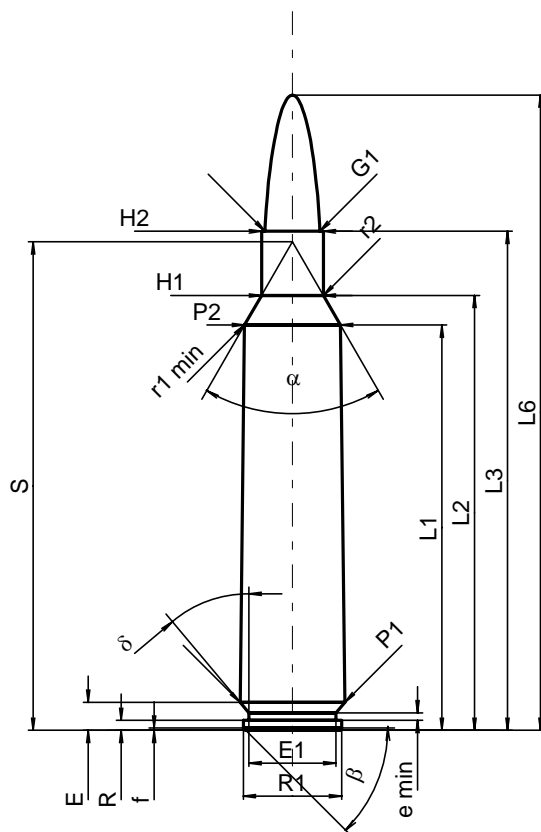
C.I.P.**7 mm SE v. H.**

TAB. I

Datum 84-06-14

Revision 02-05-15

Ursprungsland: DE

**PATRONE MAXI****Längen**

L1 ^{1)*}	=	53.60	-0.20
L2 ^{1)*}	=	57.52	-0.20
L3 ¹⁾	=	66.00	
L4	=		
L5	=		
L6	=	84.00	

Hülsenboden

R	=	1.30	
R1	=	13.00	
R3	=		
E	=	3.70	
E1	=	11.50	
e min	=	1.00	
delta	=	40°	
f	=	0.30	
beta	=	45°	

Pulverkammer

P1	=	13.85	
P2 ^{1)*}	=	12.70	-0.20

Schulterkonus

alpha	=	60°02'21"	
S	=	64.59	
r1 min	=	0.50	
r2	=	0.50	

Hülsenhals

H1*	=	8.17	
H2 ¹⁾	=	8.17	

Geschoss

G1 ¹⁾	=	7.24	
G2	=		
F	=		
L3+G ¹⁾	=	81.00	

Drücke (Energien)**Mech. elektr. Wandler**

Pmax	=	4400 bar	
PK	=	5060 bar	
PE	=	5500 bar	
M	=	25.00	
EE	=	4525 Joule	

Verschiedene Daten

Fe ¹⁾	=	0.10	
delta L	=		

PATRONENLAGER MINI**Längen**

L1*	=	53.56	
L2*	=	57.47	
L3 ¹⁾	=	66.50	

Stoßboden

R	=	1.30	
R1	=	13.05	
R2	=		
R3	=		
r	=		

Pulverkammer

E	=	3.70	
P1 ¹⁾	=	13.88	
P2*	=	12.73	

Schulterkonus

alpha ¹⁾	=	60°03'23"	
S	=	64.57	
r1 max	=	0.50	
r2	=	0.50	

Hülsenhals

H1*	=	8.21	
H2 ¹⁾	=	8.20	

Geschossübergang

G1 ^{1)*}	=	7.28	
G ^{1)*}	=	15.00	
alpha1	=	180°	
h	=		
s	=		
i ¹⁾	=	0°34'22"	
w	=		

Lauf

F ^{1)*}	=	6.98	
Z ¹⁾	=	7.24	

Züge

b	=	4.00	
N	=	4	
u	=	260.00	
Q	=	40.47	mm ²

Maßstab 1:1

Maße in << mm >>
Maße und Toleranzen für Messläufe
siehe Anhang CR 1.

Bemerkungen: 1) Kontrolle aus Sicherheitsgründen
* Grundmaße