

C.I.P.

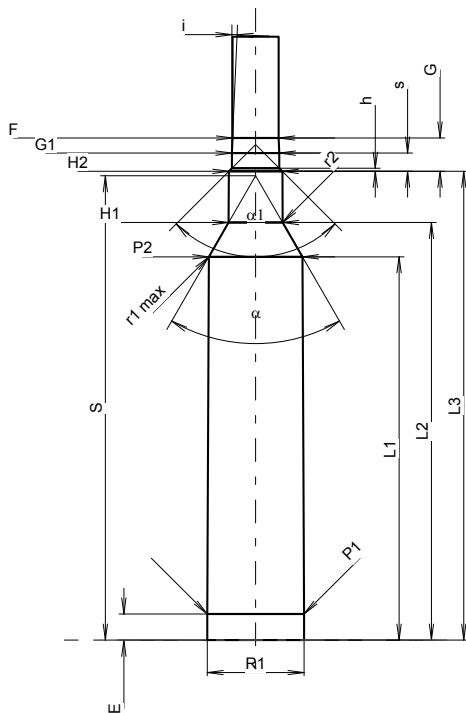
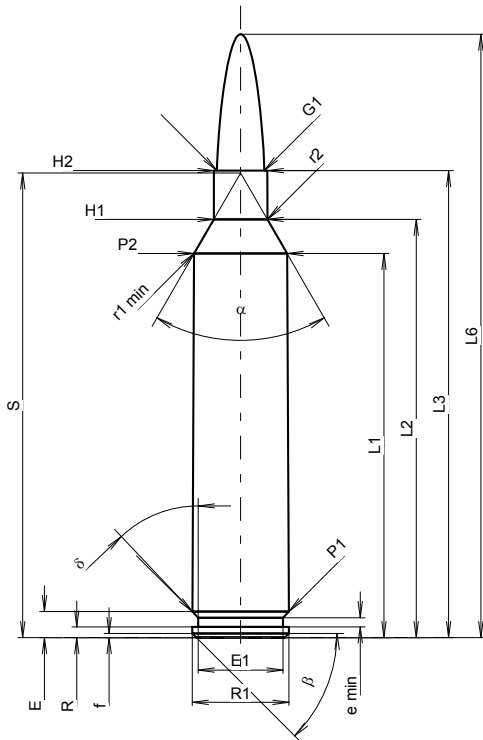
7,21 Firebird

Ursprungsland: FI

TAB. I

Datum 02-01-22

Revision 08-09-23



Maßstab 1:1.15

Maße in << mm >>
Maße und Toleranzen für Messläufe
siehe Anhang CR 1.

PATRONE MAXI

Längen

L1 ¹⁾ *	=	58.70	-0.20
L2 ¹⁾ *	=	63.91	-0.20
L3 ¹⁾	=	71.37	
L4	=		
L5	=		
L6	=	92.20	

Hülsenboden

R	=	1.65	
R1	=	14.76	
R3	=		
E	=	3.99	
E1	=	12.95	
e min	=	1.40	
δ	=	45°	
f	=	0.64	
β	=	45°	

Pulverkammer

P1	=	14.73	
P2 ¹⁾ *	=	14.22	-0.20

Schulterkonus

α	=	60°01'59"	
S	=	71.01	
r1 min	=	1.57	
r2	=	3.18	

Hülsenhals

H1 *	=	8.20	
H2 ¹⁾	=	8.15	

Geschoss

G1 ¹⁾	=	7.24	
G2	=		
F	=		
L3+G ¹⁾	=	76.46	

Drücke (Energien)

Mech. elektr. Wandler

Pmax	=	4400 bar	
PK	=	5060 bar	
PE	=	5500 bar	
M	=	25.00	
EE	=	6375 Joule	

Verschiedene Daten

Fe ¹⁾³⁾	=	0.10	
delta L	=	0.05	

PATRONENLAGER MINI

Längen

L1 *	=	58.58	
L2 *	=	63.81	
L3 ¹⁾	=	71.63	

Stoßboden

R	=		
R1	=	14.81	
R2	=		
R3	=		
r	=		

Pulverkammer

E	=	3.99	
P1 ¹⁾	=	14.78	
P2 *	=	14.30	

Schulterkonus

α ¹⁾	=	60°00'27"	
S	=	70.96	
r1 max	=	1.57	
r2	=	3.18	

Hülsenhals

H1 *	=	8.26	
H2 ¹⁾	=	8.20	

Geschossübergang

G1 ¹⁾ *	=	7.24	
G ¹⁾ *	=	5.09	
α1	=	90°	
h	=	0.48	
s *	=	2.80	
i ¹⁾	=	2°30'01"	
w	=		

Lauf

F ¹⁾ *	=	7.04	
Z ¹⁾	=	7.21	

Züge

b	=	4.06	
N	=	4	
u	=	254.00	
Q	=	40.39	mm ²

Bemerkungen: 1) Kontrolle aus Sicherheitsgründen
3) Verschlussabstand an Schulter
* Grundmaße