

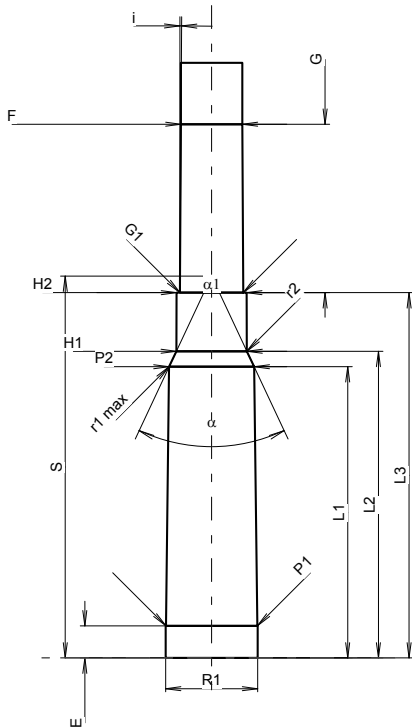
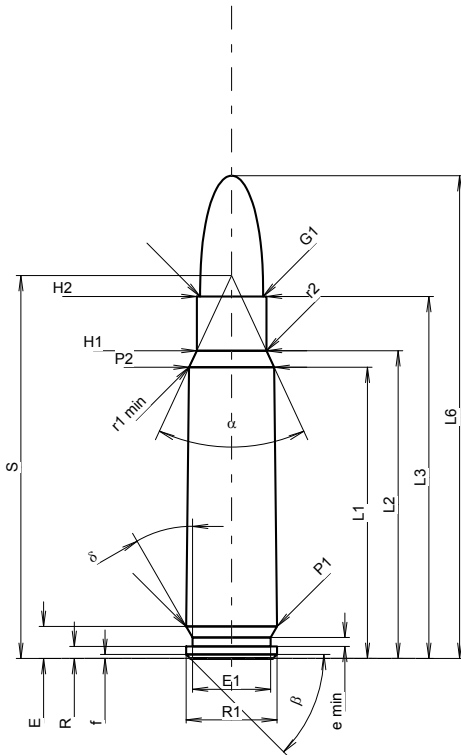
**C.I.P.****7,62 x 45**

TAB. I

Datum 92-08-03

Revision 08-09-23

Ursprungsland: CS



Maßstab 1.06:1

Maße in << mm >>  
Maße und Toleranzen für Messläufe  
siehe Anhang CR 1.

**PATRONE MAXI****Längen**

L1 <sup>1)</sup> *	=	36.20	-0.20
L2 <sup>1)</sup> *	=	38.25	-0.20
L3 <sup>1)</sup>	=	45.00	
L4	=		
L5	=		
L6	=	60.00	

**Hülsenboden**

R	=	1.50	
R1	=	11.30	
R3	=		
E	=	3.99	
E1	=	9.70	
e min	=	1.10	
delta	=	30°	
f	=	0.50	
beta	=	45°	

**Pulverkammer**

P1	=	11.30	
P2 <sup>1)</sup> *	=	10.56	-0.20

**Schulterkonus**

alpha	=	49°43'39"	
S	=	47.59	
r1 min	=	0.50	
r2	=	0.50	

**Hülsenhals**

H1 *	=	8.66	
H2 <sup>1)</sup>	=	8.66	

**Geschoss**

G1 <sup>1)</sup>	=	7.83	
G2	=		
F	=		
L3+G <sup>1)</sup>	=	65.93	

**Drücke (Energien)****Mech. elektr. Wandler**

Pmax	=	4300 bar	
PK	=	4945 bar	
PE	=	5375 bar	
M	=	25.00	
EE	=	2515 Joule	

**Verschiedene Daten**

Fe <sup>1)3)</sup>	=	0.10	
delta L	=		

**PATRONELAGER MINI****Längen**

L1 *	=	36.20	
L2 *	=	38.12	
L3 <sup>1)</sup>	=	45.40	

**Stoßboden**

R	=		
R1	=	11.45	
R2	=		
R3	=		
r	=		

**Pulverkammer**

E	=	3.99	
P1 <sup>1)</sup>	=	11.35	
P2 *	=	10.56	

**Schulterkonus**

alpha <sup>1)</sup>	=	50°13'46"	
S	=	47.46	
r1 max	=	0.50	
r2	=	1.00	

**Hülsenhals**

H1 *	=	8.76	
H2 <sup>1)</sup>	=	8.70	

**Geschossübergang**

G1 <sup>1)</sup> *	=	7.90	
G <sup>1)</sup> *	=	20.93	
alpha 1	=	180°	
h	=		
s	=		
i <sup>1)</sup>	=	0°22'59"	
w	=		

**Lauf**

F <sup>1)</sup> *	=	7.62	
Z <sup>1)</sup>	=	7.88	

**Züge**

b	=	3.50	
N	=	4	
u	=	280.00	
Q	=	47.49	mm <sup>2</sup>

Bemerkungen: 1) Kontrolle aus Sicherheitsgründen  
3) Verschlussabstand an Schulter  
\* Grundmaße