

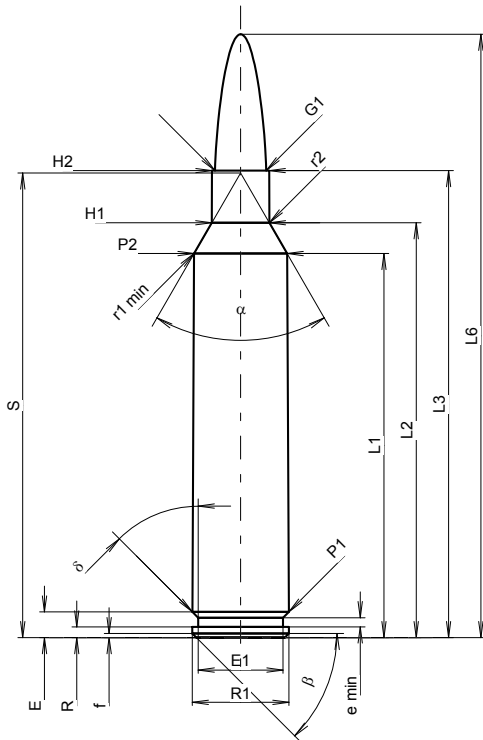
C.I.P.**7,82 Warbird**

Ursprungsland: FI

TAB. I

Datum 00-02-15

Revision 08-09-23

**PATRONE MAXI****Längen**

L1 ¹⁾ *	=	58.70	-0.20
L2 ¹⁾ *	=	63.40	-0.20
L3 ¹⁾	=	71.37	
L4	=		
L5	=		
L6	=	92.20	

Hülsenboden

R	=	1.65	
R1	=	14.76	
R3	=		
E	=	3.94	
E1	=	12.95	
e min	=	1.40	
delta	=	45°	
f	=	0.64	
beta	=	45°	

Pulverkammer

P1	=	14.73	
P2 ¹⁾ *	=	14.22	-0.20

Schulterkonus

alpha	=	60°01'36"	
S	=	71.01	
r1 min	=	1.57	
r2	=	1.57	

Hülsenhals

H1 *	=	8.79	
H2 ¹⁾	=	8.76	

Geschoss

G1 ¹⁾	=	7.84	
G2	=		
F	=		
L3+G ¹⁾	=	76.33	

Drücke (Energien)**Mech. elektr. Wandler**

Pmax	=	4400 bar	
PK	=	5060 bar	
PE	=	5500 bar	
M	=	25.00	
EE	=	6760 Joule	

Verschiedene Daten

Fe ¹⁾³⁾	=	0.10	
delta L	=	0.05	

PATRONENLAGER MINI**Längen**

L1 *	=	58.58	
L2 *	=	63.31	
L3 ¹⁾	=	71.63	

Stoßboden

R	=		
R1	=	14.81	
R2	=		
R3	=		
r	=		

Pulverkammer

E	=	3.94	
P1 ¹⁾	=	14.78	
P2 *	=	14.30	

Schulterkonus

alpha ¹⁾	=	59°59'03"	
S	=	70.97	
r1 max	=	1.57	
r2	=	1.57	

Hülsenhals

H1 *	=	8.84	
H2 ¹⁾	=	8.81	

Geschossübergang

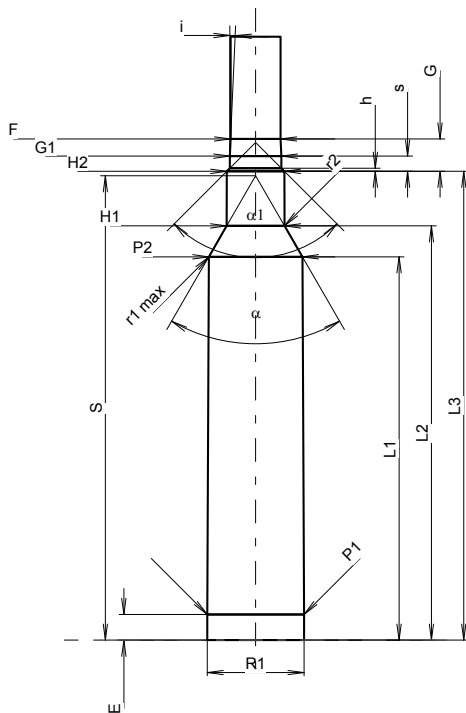
G1 ¹⁾ *	=	7.85	
G ¹⁾ *	=	4.96	
alpha1	=	90°	
h	=	0.48	
s *	=	2.33	
i ¹⁾	=	2°30'12"	
w	=		

Lauf

F ¹⁾ *	=	7.62	
Z ¹⁾	=	7.82	

Züge

b	=	2.91	
N	=	6	
u	=	305.00	
Q	=	47.38	mm ²



Maßstab 1:1.15

Maße in << mm >>
Maße und Toleranzen für Messläufe
siehe Anhang CR 1.

Bemerkungen: 1) Kontrolle aus Sicherheitsgründen
3) Verschlussabstand an Schulter
* Grundmaße