

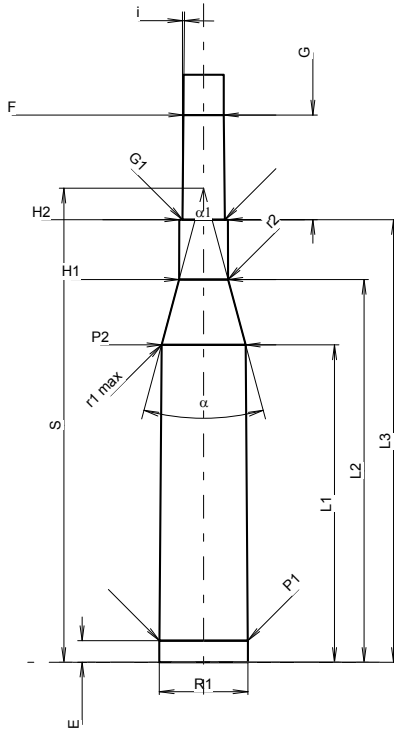
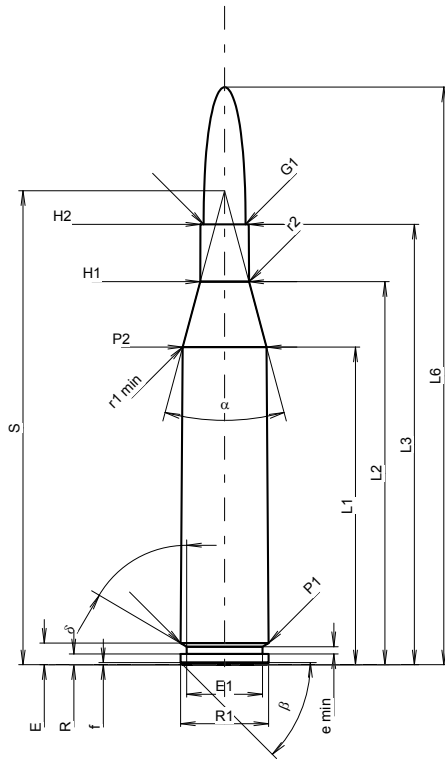
C.I.P.**5,6 x 61 SE.v.H.**

TAB. I

Datum 84-06-14

Revision 08-09-23

Ursprungsland: DE



Maßstab 1:1.05

Maße in << mm >>
Maße und Toleranzen für Messläufe
siehe Anhang CR 1.

PATRONE MAXI**Längen**

L1 ¹⁾ *	=	44.01	-0.20
L2 ¹⁾ *	=	53.06	-0.20
L3 ¹⁾	=	61.00	
L4	=		
L5	=		
L6	=	80.00	

Hülsenboden

R	=	1.50	
R1	=	12.20	
R3	=		
E	=	3.00	
E1	=	10.50	
e min	=	1.00	
delta	=	59°31'48"	
f	=	0.30	
beta	=	45°	

Pulverkammer

P1	=	12.20	
P2 ¹⁾ *	=	11.60	-0.20

Schulterkonus

alpha	=	30°00'02"	
S	=	65.66	
r1 min	=	0.50	
r2	=	0.50	

Hülsenhals

H1 *	=	6.75	
H2 ¹⁾	=	6.68	

Geschoss

G1 ¹⁾	=	5.79	
G2	=		
F	=		
L3+G ¹⁾	=	75.50	

Drücke (Energien)**Mech. elektr. Wandler**

Pmax	=	4400 bar	
PK	=	5060 bar	
PE	=	5500 bar	
M	=	25.00	
EE	=	3005 Joule	

Verschiedene Daten

Fe ¹⁾³⁾	=	0.10	
delta L	=		

PATRONELAGER MINI**Längen**

L1 *	=	43.96	
L2 *	=	53.01	
L3 ¹⁾	=	61.30	

Stoßboden

R	=	1.50	
R1	=	12.25	
R2	=		
R3	=		
r	=		

Pulverkammer

E	=	3.00	
P1 ¹⁾	=	12.23	
P2 *	=	11.63	

Schulterkonus

alpha ¹⁾	=	30°00'02"	
S	=	65.66	
r1 max	=	0.50	
r2	=	0.50	

Hülsenhals

H1 *	=	6.78	
H2 ¹⁾	=	6.71	

Geschossübergang

G1 ¹⁾ *	=	5.87	
G ¹⁾ *	=	14.50	
alpha1	=	180°	
h	=		
s	=		
i ¹⁾	=	0°34'22"	
w	=		

Lauf

F ¹⁾ *	=	5.58	
Z ¹⁾	=	5.76	

Züge

b	=	2.00	
N	=	6	
u	=	220.00	
Q	=	25.56	mm ²

Bemerkungen: 1) Kontrolle aus Sicherheitsgründen
3) Verschlussabstand an Schulter
* Grundmaße