

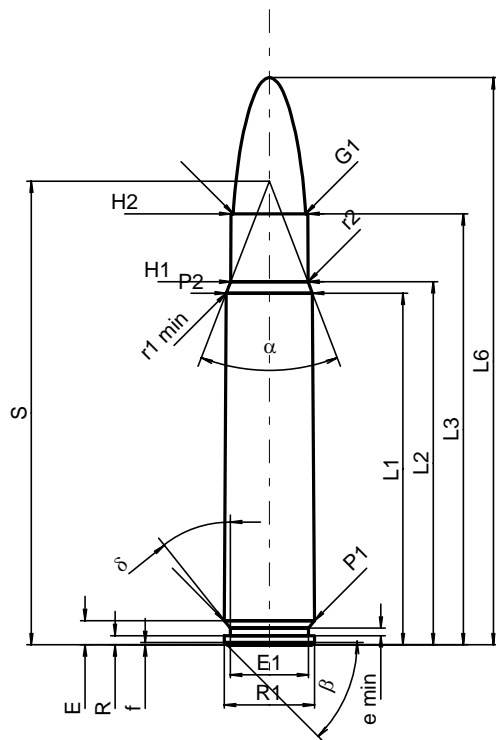
**C.I.P.****9,5 x 57 Mannl. Sch.**

TAB. I

Datum 95-06-28

Revision 02-05-15

Ursprungsland: AT

**PATRONE MAXI****Längen**

L1 <sup>1)*</sup>	=	46.50	-0.20
L2 <sup>1)*</sup>	=	48.02	-0.20
L3 <sup>1)</sup>	=	57.00	
L4	=		
L5	=		
L6	=	75.00	

**Hülsenboden**

R	=	1.20	
R1	=	11.90	
R3	=		
E	=	3.20	
E1	=	10.30	
e min	=	1.00	
delta	=	38°39'35"	
f	=	0.30	
beta	=	45°	

**Pulverkammer**

P1	=	11.90	
P2 <sup>1)*</sup>	=	11.40	-0.20

**Schulterkonus**

alpha	=	42°06'01"	
S	=	61.31	
r1 min	=	0.50	
r2	=	0.50	

**Hülsenhals**

H1 <sup>*</sup>	=	10.23	
H2 <sup>1)</sup>	=	10.18	

**Geschoss**

G1 <sup>1)</sup>	=	9.55	
G2	=		
F	=		
L3+G <sup>1)</sup>	=	68.40	

**Drücke (Energien)****Mech. elektr. Wandler**

Pmax	=	3050 bar	
PK	=	3508 bar	
PE	=	3810 bar	
M	=	25.00	
EE	=	6065 Joule	

**Verschiedene Daten**

Fe <sup>1)</sup>	=	0.15	
delta L	=		

**PATRONENLAGER MINI****Längen**

L1 <sup>*</sup>	=	46.46	
L2 <sup>*</sup>	=	47.96	
L3 <sup>1)</sup>	=	57.30	

**Stoßboden**

R	=	1.20	
R1	=	11.95	
R2	=		
R3	=		
r	=		

**Pulverkammer**

E	=	3.20	
P1 <sup>1)</sup>	=	11.93	
P2 <sup>*</sup>	=	11.43	

**Schulterkonus**

alpha <sup>1)</sup>	=	41°56'48"	
S	=	61.37	
r1 max	=	0.50	
r2	=	0.50	

**Hülsenhals**

H1 <sup>*</sup>	=	10.28	
H2 <sup>1)</sup>	=	10.22	

**Geschossübergang**

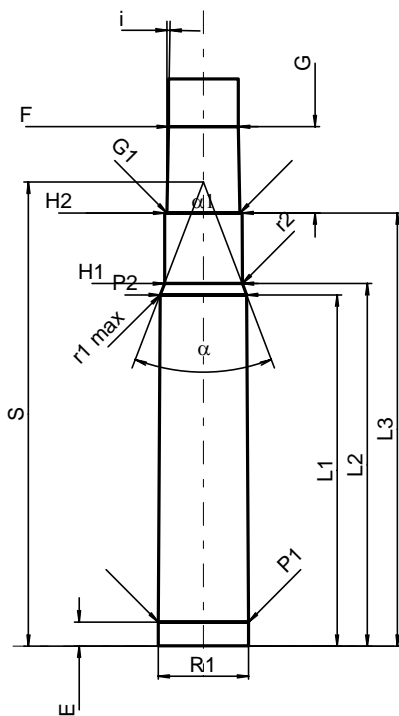
G1 <sup>1)*</sup>	=	9.65	
G <sup>1)*</sup>	=	11.40	
alpha1	=	180°	
h	=		
s	=		
i <sup>1)</sup>	=	0°57'17"	
w	=		

**Lauf**

F <sup>1)*</sup>	=	9.27	
Z <sup>1)</sup>	=	9.62	

**Züge**

b	=	4.60	
N	=	4	
u	=	300.00	
Q	=	70.85	mm <sup>2</sup>



Maßstab 1:1

Maße in << mm >>  
Maße und Toleranzen für Messläufe  
siehe Anhang CR 1.

Bemerkungen: 1) Kontrolle aus Sicherheitsgründen  
\* Grundmaße