

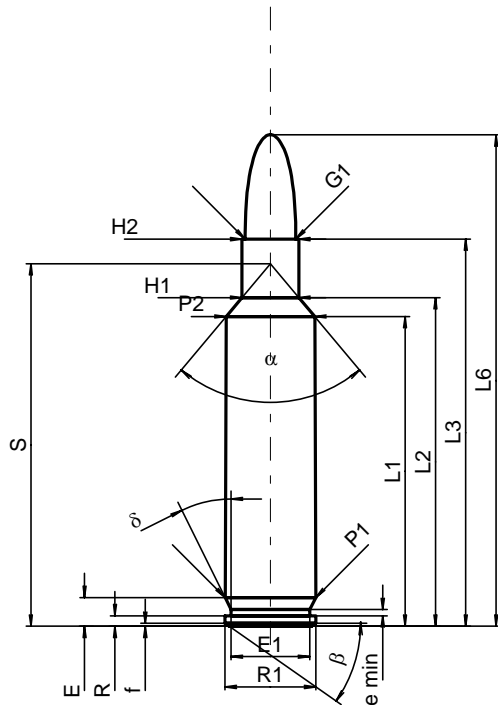
C.I.P.**264 Leroy N.E.**

TAB. I

Datum 94-03-01

Revision 02-05-15

Ursprungsland: DE

**PATRONE MAXI****Längen**

L1 ^{1)*}	=	40.96	-0.20
L2 ^{1)*}	=	43.45	-0.20
L3 ¹⁾	=	51.20	
L4	=		
L5	=		
L6	=	65.00	

Hülsenboden

R	=	1.37	
R1	=	12.01	
R3	=		
E	=	3.80	
E1	=	10.39	
e min	=	0.84	
delta	=	36°	
f	=	0.38	
beta	=	35°	

Pulverkammer

P1	=	11.97	
P2 ^{1)*}	=	11.72	-0.20

Schulterkonus

alpha	=	80°01'02"	
S	=	47.94	
r1 min	=		
r2	=		

Hülsenhals

H1*	=	7.54	
H2 ¹⁾	=	7.54	

Geschoss

G1 ^{1)*}	=	6.70	
G2	=		
F	=		
L3+G ¹⁾	=	66.16	

Drücke (Energien)**Mech. elektr. Wandler**

Pmax	=	4400 bar	
PK	=	5060 bar	
PE	=	5500 bar	
M	=	25.00	
EE	=	3675 Joule	

Verschiedene Daten

Fe ¹⁾	=	0.10	
delta L	=		

PATRONENLAGER MINI**Längen**

L1*	=	40.93	
L2*	=	43.42	
L3 ¹⁾	=	51.40	

Stoßboden

R	=	1.37	
R1	=	12.05	
R2	=		
R3	=		
r	=		

Pulverkammer

E	=	3.80	
P1 ¹⁾	=	12.00	
P2*	=	11.75	

Schulterkonus

alpha ¹⁾	=	80°09'08"	
S	=	47.91	
r1 max	=		
r2	=		

Hülsenhals

H1*	=	7.56	
H2 ¹⁾	=	7.56	

Geschossübergang

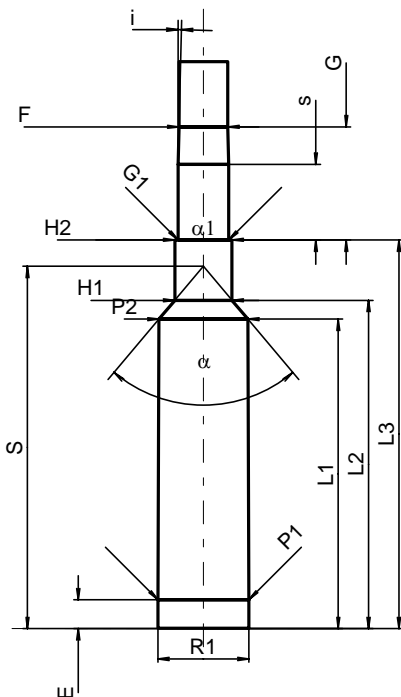
G1 ^{1)*}	=	6.71	
G ^{1)*}	=	14.96	
alpha1	=	180°	
h	=		
s*	=	10.00	
i ¹⁾	=	1°30'05"	
w	=		

Lauf

F ^{1)*}	=	6.45	
Z ¹⁾	=	6.70	

Züge

b	=	1.30	
N	=	4	
u	=	200.00	
Q	=	33.33	mm ²



Maßstab 1:1

Maße in << mm >>
Maße und Toleranzen für Messläufe
siehe Anhang CR 1.

Bemerkungen: 1) Kontrolle aus Sicherheitsgründen
* Grundmaße