

**C.I.P.****300 Lapua Mag.**

TAB.

I

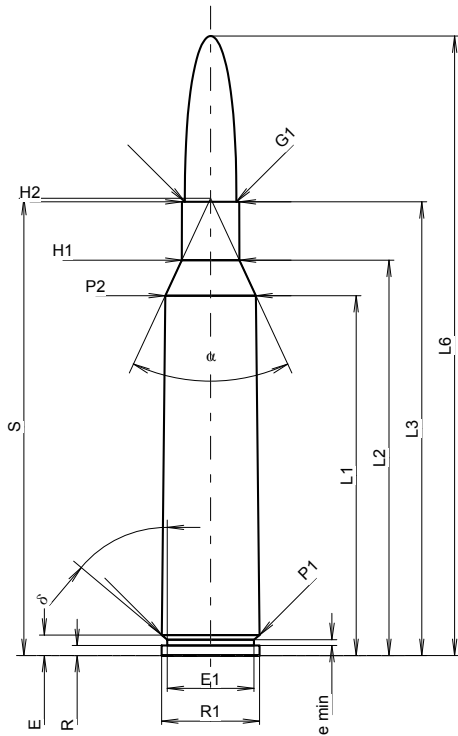
Date

89-10-06

Révision

08-09-23

Pays d'origine: FI

**CARTOUCHE MAXI****Longueurs**

L1 <sup>1)*</sup>	=	54.90	-0.20
L2 <sup>1)*</sup>	=	60.31	-0.20
L3 <sup>1)</sup>	=	69.20	
L4	=		
L5	=		
L6	=	94.50	

**Culot**

R	=	1.52	
R1	=	14.93	
R3	=		
E	=	3.12	
E1	=	13.24	
e min	=	0.90	
delta	=	50°	
f	=		
beta	=	45°	

**Chambre à poudre**

P1	=	14.91	
P2 <sup>1)*</sup>	=	13.82	-0.20

**Cône de raccordement**

alpha	=	49°57'9"	
S	=	69.73	
r1 min	=		
r2	=		

**Collet**

H1 *	=	8.78	
H2 <sup>1)</sup>	=	8.73	

**Projectile**

G1 <sup>1)</sup>	=	7.87	
G2	=		
F	=		
L3+G <sup>1)</sup>	=	75.70	

**Pressions (Énergies)****Méthode transducteur**

Pmax	=	4400 bar	
PK	=	5060 bar	
PE	=	5500 bar	
M	=	25.00	
EE	=	5220 Joule	

**Autres indications**

Fe <sup>1)3)</sup>	=	0.10	
delta L	=	0.07	

**CHAMBRE MINI****Longueurs**

L1 *	=	54.81	
L2 *	=	60.19	
L3 <sup>1)</sup>	=	69.45	

**Cuvette**

R	=		
R1	=	15.03	
R2	=		
R3	=		
r	=		

**Chambre à poudre**

E	=	3.12	
P1 <sup>1)</sup>	=	14.96	
P2 *	=	13.85	

**Cône de raccordement**

alpha <sup>1)</sup>	=	50°01'18"	
S	=	69.65	
r1 max	=		
r2	=		

**Collet**

H1 *	=	8.83	
H2 <sup>1)</sup>	=	8.77	

**Prise de rayures**

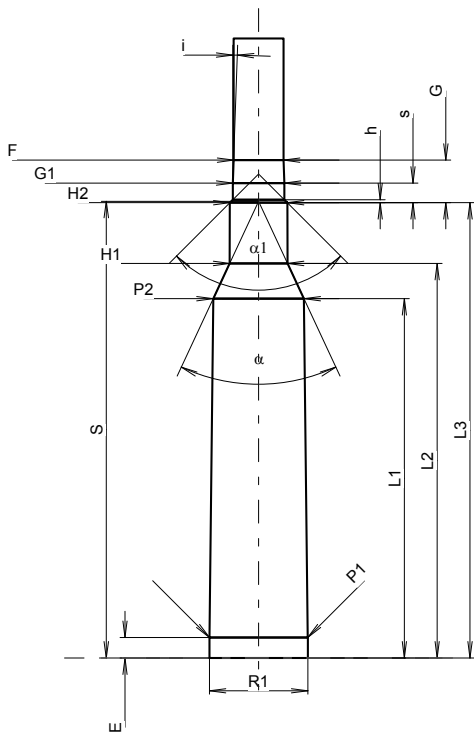
G1 <sup>1)*</sup>	=	7.87	
G <sup>1)*</sup>	=	6.50	
alpha l	=	90°	
h	=	0.45	
s *	=	3.00	
i <sup>1)</sup>	=	2°02'43"	
w	=		

**Canon**

F <sup>1)*</sup>	=	7.62	
Z <sup>1)</sup>	=	7.82	

**Rayures**

b	=	4.47	
N	=	4	
u	=	240.00	
Q	=	47.51	mm <sup>2</sup>



Échelle 1:1.15

Dimensions en << mm >>  
Dimensions et tolérances pour les canons  
d'épreuve: Voyez Annexe CR 1.

Notes: 1) A' contrôler pour la sécurité  
3) Feuillure sur la cone de raccordement  
\* Dimensions de base